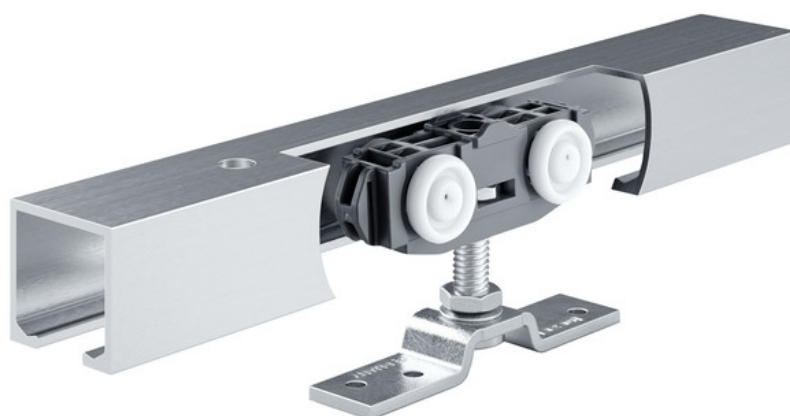


Termék adatlap

Rollan 80 NT fa



Tolóajtó vasalat 80 kg szárnysúlyú fa-, műanyag- vagy fémajtókhoz

ALKALMAZÁSI TERÜLETEK

- Közepesen nehéz beltéri tolóajtókhoz
- Átvezető ajtókhöz vagy térelválasztókhoz lakó- és irodaépületekben
- A vasalat alacsony helyszükséglete lehetővé teszi az egyszerű beépítést, még korlátozott helyviszonyok mellett is
- Egy- és többszárnyú tolóajtók
- Rögzítés a mennyezeten vagy a fal előtt



TERMÉKJELLEMZŐK

- Ideálisan alkalmas fa, műanyag vagy fém anyagú szárnyakhoz
- Egy- vagy kétoldali csillapítással max. 40 kg szárny súlyú ajtókhöz, aminek köszönhetően az ajtó lágyan lefékeződik és magától véghelyzetbe húzódik
- A Rollan 40-hez és 80-hoz való, egységes futósín lehetővé teszi a megváltozó használati adottságokhoz való egyszer alkalmazkodást
- Könnyen járó görgőkocsik, melyek kis erőfeszítéssel mozgásba hozhatók
- Az ajtószárny és a futóprofil közötti távolság egyszerű beállítás
- A süllyeszthető függesztőlemezek lehetővé teszik a kis réstávolságú ajtóbeépítést a futóprofil és az ajtó felső szélé között
- A DIN EN 1527 szerint 50 000 ellenőrzési cikluson át vizsgált élettartam
- A zárt alumíniumprofil véd a por és a szennyeződés bejutása ellen
- Egyszerű, közvetlen mennyezeti szerelés vagy szerelés sarokelemmel a mennyezetre és a falra
- Az ajtószárny és a sín közötti távolság egyszerű beállítás / utólagos beállítás beépített állapotban is lehetséges

MŰSZAKI ADATOK

Kereskedelmi név	Rollan 80 NT fa
Szárny anyaga	Fa, Fém
Szárny súly (max.)	80 kg
Szárnyak száma	Egyszárnyú
Szárny szélesség (min.)	500 mm
Szárny szélesség (max.)	1640 mm
Szárny magasság (max.)	3500 mm
Min. szárnyvastagság	19 mm
Max. szárnyvastagság	30 mm
Futósín profil geometriája	Egyenes
EN 1670 korrózióállóság	1 (EN 1670 szerint: 0. osztály = nincs meghatározva, 1. osztály = alacsony, 2. osztály = közepes, 3. osztály = magas, 4. osztály = nagyon magas, 5 = rendkívül magas)
EN 1527 folyamatos működésre való alkalmasság	50 000 ellenőrzési ciklus
Szerelési mód	Mennyezet, Fal
DIN irány	balos / jobbos
Kézi működtetés	Igen
Szín	Nyers alumínium

A KÖVETKEZŐKBŐL ÁLL

ROLLAN 80 NT KOMPLETT KÉSZLET

Tolóvasalat faszárnyhoz



Megnevezés	Leírás	Azonosítószám	Szárny szélesség (min.)	Szárny szélesség (max.)	Szerelési mód
GEZE Rollan 80 NT komplett készlet	Fali és mennyezeti rögzítésű készlet normál faszárnyal, szárny súly max. 80 kg, golyóscsapágy	160415	500 mm	1420 mm	Fal, Mennyezet
GEZE Rollan 80 NT komplett készlet	Fali és mennyezeti rögzítésű készlet normál faszárnyal, szárny súly max. 80 kg, golyóscsapágy	160411	500 mm	840 mm	Fal, Mennyezet
GEZE Rollan 80 NT komplett készlet	Fali és mennyezeti rögzítésű készlet normál faszárnyal, szárny súly max. 80 kg, golyóscsapágy	160413	500 mm	970 mm	Fal, Mennyezet
GEZE Rollan 80 NT komplett készlet	Fali és mennyezeti rögzítésű készlet normál faszárnyal, szárny súly max. 80 kg, golyóscsapágy	160412	500 mm	920 mm	Fal, Mennyezet
GEZE Rollan 80 NT komplett készlet	Fali és mennyezeti rögzítésű készlet normál faszárnyal, szárny súly max. 80 kg, golyóscsapágy	160414	500 mm	1190 mm	Fal, Mennyezet
GEZE Rollan 80 NT komplett készlet	Fali és mennyezeti rögzítésű készlet normál faszárnyal, szárny súly max. 80 kg, golyóscsapágy	160416	500 mm	1640 mm	Fal, Mennyezet

TARTOZÉKOK

SZÁRNYÜTKÖZŐ

Végütköző tolószárnyhoz



Megnevezés	Azonosítószám
Szárnyütköző	000339
Szárnyütköző	000342

KAGYLÓFOGANTYÚ 15-80 MM-ES FÁHOZ *

Kagylófogantyú faszárnyhoz



Megnevezés	Leírás	Azonosítószám	Szín
Kagylófogantyú 15-80 mm-es fához *	Külső átmérő 60 mm, megrendeléskor adja meg a szárnyvastagságot	127614	Nemesacél

ROLLAN 80 NT SOFTSTOP KÉSZLET, EGYOLDALT CSILLAPÍTOTT, MAX. 40 KG

Rollan SoftStop egyoldali csillapításhoz, max. 40 kg szárny súlyhoz



Megnevezés	Leírás	Azonosítószám
Rollan 80 NT SoftStop készlet, egyoldalt csillapított, max. 40 kg	A készlet tartalma: 1 x csillapítóegység, 1 x működtető. Ha kétoldali csillapítás szükséges = 2 darab.	160360

100-AS KAPOCSTAKARÓ KÉSZLET TÁVTARTÓ SAROKELEM

Távtartó sarokelem 100-as kapocstakaróhoz



Megnevezés	Leírás	Azonosítószám
100-as kapocstakaró készlet távtartó sarokelem	6 darab, 7,5 mm-rel növeli a kapocstakaró oldalsó távolságát, 6 db 4,5 x 10 mm-es T20 csavarral. Perlan AUT-NT-hez alkalmazható 30 mm-es szárnyvastagságtól	137754

100-AS KAPOCSTAKARÓ KÉSZLET MŰANYAG KAPOCS

Műanyag kapocs távtartó sarokelemhez, 100-as kapocstakaróhoz



Megnevezés	Leírás	Azonosítószám
100-as kapocstakaró készlet műanyag kapocs	10 darab, a 100-as kapocstakaró közvetlen rögzítéséhez a futóprofilon vagy a távtartó sarokelemen	137863

FOKOZATMENTES MAGASSÁGKIEGYENLÍTÉS/MENNYEZETI TÁVOLSÁG KÉSZLET

Fokozatmentes mennyezeti kiegyenlítő futósínek mennyezeti szereléséhez



Megnevezés	Leírás	Azonosítószám
Fokozatmentes magasságkiegyenlítés/mennyezeti távolság készlet	6 darab, fokozatmentes magasságkiegyenlítés 13 mm-től 18 mm-ig. Mennyezeti szerelés esetén 100-as/145-ös kapocstakaróval együtt, valamint egyenetlen mennyezet esetén általánosan alkalmazható	138099

KONFIGURÁLT AJTÓFOGANTYÚ RÚD *

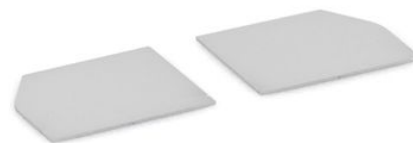
Ütközőfogantyú - kerek kivitel üvegszárnyra történő szereléshez



Megnevezés	Azonosítószám	Szín
Konfigurált ajtófogantyú rúd *	127616	Nemesacél

**HOMLOKOLDALI BURKOLAT KÉSZLET 100-AS
KAPOCSTAKARÓHOZ ***

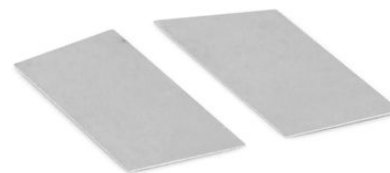
Homlokoldali burkolat 100-as kapocstakaróhoz, keskeny kivitel



Megnevezés	Leírás	Azonosítószá m	Szín
Homlokoldali burkolat készlet 100-as kapocstakaróhoz *	2 darab, keskeny változat, távtartó sarokelem nélküli használatra	137869	RAL szerint
Homlokoldali burkolat készlet 100-as kapocstakaróhoz *	2 darab, keskeny változat, távtartó sarokelem nélküli használatra	137867	Nemesacélhoz hasonló
Homlokoldali burkolat készlet 100-as kapocstakaróhoz *	2 darab, keskeny változat, távtartó sarokelem nélküli használatra	137865	EV1

**HOMLOKOLDALI BURKOLAT KÉSZLET 100-AS
KAPOCSTAKARÓHOZ ***

Homlokoldali burkolat 100-as kapocstakaróhoz, széles kivitel



Megnevezés	Leírás	Azonosítószá m	Szín
Homlokoldali burkolat készlet 100-as kapocstakaróhoz *	2 darab, széles változat, távtartó sarokelemmel együtt történő használatra	137866	Nemesacélhoz hasonló
Homlokoldali burkolat készlet 100-as kapocstakaróhoz *	2 darab, széles változat, távtartó sarokelemmel együtt történő használatra	137864	EV1
Homlokoldali burkolat készlet 100-as kapocstakaróhoz *	2 darab, széles változat, távtartó sarokelemmel együtt történő használatra	137868	RAL szerint

* A fent megjelölt termékek formája, típusa, tulajdonságai, funkciója vagy rendelkezésre állása országonként eltérő lehet. Kérdések esetén kérjük forduljon GEZE kapcsolattartójához.