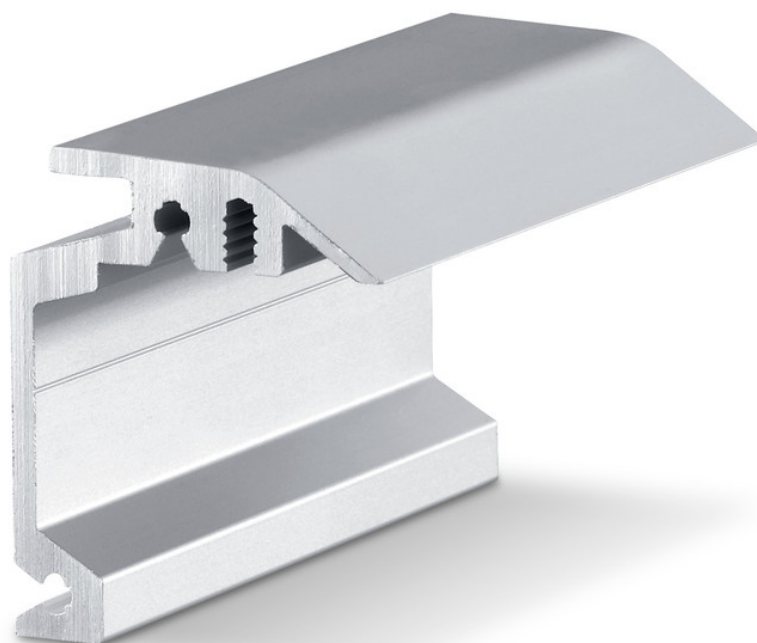


Termék adatlap

Perlan rejtett fali sarokelem



Fali sarokelem futósínek rejtett fali szereléséhez

ALKALMAZÁSI TERÜLETEK

- Fali szereléshez
- Max. 43 mm vastag faszárnyhoz
- Rejtett szereléshez
- Teliüveg ajtókhoz

Perlan rejtett fali sarokelem

TERMÉKJELLEMZŐK

→ Fali sarokelem futósínek falra történő szereléséhez, max. 43 mm szárnyvastagsághoz

MŰSZAKI ADATOK

Kereskedelmi név

Perlan rejtett fali sarokelem

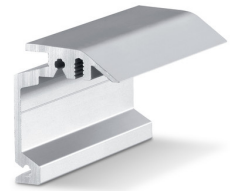
VÁLTOZATOK / MEGRENDELÉSI INFORMÁCIÓK

Megnevezés	Leírás	Azonosítószám	Szín
Perlan rejtett fali sarokelem	méretre, max. 43 mm-es szárnyvastagságig használható	130449	Nemesacélhoz hasonló
Perlan rejtett fali sarokelem	méretre, max. 43 mm-es szárnyvastagságig használható	130443	EV1

A KÖVETKEZŐKBŐL ÁLL

PERLAN REJTETT FALI SAROKELEM

Fali sarokelem futósínek rejtett fali szereléséhez



Megnevezés	Leírás	Azonosítószám	Szín	Szerelési mód
Perlan rejtett fali sarokelem	max. 43 mm-es szárnyvastagságig használható	130445	Nemesacélhoz hasonló	Fal
Perlan rejtett fali sarokelem	max. 43 mm-es szárnyvastagságig használható	130444	Nemesacélhoz hasonló	Fal
Perlan rejtett fali sarokelem	max. 43 mm-es szárnyvastagságig használható	130447	Nemesacélhoz hasonló	Fal
Perlan rejtett fali sarokelem	max. 43 mm-es szárnyvastagságig használható	130439	EV1	Fal
Perlan rejtett fali sarokelem	max. 43 mm-es szárnyvastagságig használható	130440	EV1	Fal
Perlan rejtett fali sarokelem	max. 43 mm-es szárnyvastagságig használható	130446	Nemesacélhoz hasonló	Fal
Perlan rejtett fali sarokelem	max. 43 mm-es szárnyvastagságig használható	130435	EV1	Fal
Perlan rejtett fali sarokelem	max. 43 mm-es szárnyvastagságig használható	130436	EV1	Fal
Perlan rejtett fali sarokelem	max. 43 mm-es szárnyvastagságig használható	130438	EV1	Fal

TARTOZÉKOK

10 MM-ES TÁVTARTÓ PROFIL PERLAN 43 MM-ES REJTETT FALI SAROKELEMHEZ

Távtartó profil fali szereléshez, max. 43 mm szárnyvastagsághoz



Megnevezés	Leírás	Azonosítószám	Szín
10 mm-es távtartó profil Perlan 43 mm-es rejtett fali sarokelemhez	„43 mm-es rejtett fali sarokelemmel” történő használatra, 20 mm-es távolságig pakolható	136679	EV1
10 mm-es távtartó profil Perlan 43 mm-es rejtett fali sarokelemhez	„43 mm-es rejtett fali sarokelemmel” történő használatra, 20 mm-es távolságig pakolható	136711	EV1
10 mm-es távtartó profil Perlan 43 mm-es rejtett fali sarokelemhez	„43 mm-es rejtett fali sarokelemmel” történő használatra, 20 mm-es távolságig pakolható	136712	EV1
10 mm-es távtartó profil Perlan 43 mm-es rejtett fali sarokelemhez	Az ügyfél igényei szerint konfigurált	136717	
10 mm-es távtartó profil Perlan 43 mm-es rejtett fali sarokelemhez	„43 mm-es rejtett fali sarokelemmel” történő használatra, 20 mm-es távolságig pakolható	136680	EV1
10 mm-es távtartó profil Perlan 43 mm-es rejtett fali sarokelemhez	„43 mm-es rejtett fali sarokelemmel” történő használatra, 20 mm-es távolságig pakolható	136716	Nemesacélhoz hasonló
10 mm-es távtartó profil Perlan 43 mm-es rejtett fali sarokelemhez	„43 mm-es rejtett fali sarokelemmel” történő használatra, 20 mm-es távolságig pakolható	136714	Nemesacélhoz hasonló
10 mm-es távtartó profil Perlan 43 mm-es rejtett fali sarokelemhez	„43 mm-es rejtett fali sarokelemmel” történő használatra, 20 mm-es távolságig pakolható	136715	Nemesacélhoz hasonló
10 mm-es távtartó profil Perlan 43 mm-es rejtett fali sarokelemhez	„43 mm-es rejtett fali sarokelemmel” történő használatra, 20 mm-es távolságig pakolható	136713	Nemesacélhoz hasonló