

GC 365 R / SF



196327-05
5930231 OCT 2022 NI-0180-1



Tartalomjegyzék

Szimbólumok és jelölések.....	3
Rövidítések	3
Termékszavatosság	3
1 Biztonság	3
1.1 Rendeltetésszerű használat	3
1.2 Biztonsági utasítások	4
1.3 Biztonságtudatos munkavégzés.....	5
1.4 Környezettudatos munka	5
2 Leírás	5
2.1 Méretek és áttekintés	6
2.2 Szállítási terjedelem.....	7
3 Szerelés előtti munkák.....	7
3.1 Az ajtómozgató felszerelése.....	7
3.2 Védelmi érzékelők	8
4 Szerelés	9
4.1 Szerelés kiegészítők nélkül	9
4.2 Szerelés mennyezeti beépítőkészlettel.....	10
4.3 Szerelés rögzítő konzollal.....	12
4.4 Szerelés védőburkolattal	13
4.5 Kábelezés.....	14
5 Üzembe helyezés.....	15
5.1 Radarérzékelő beállítása	15
5.2 Biztosítómező beállítása spot keresővel.....	17
5.3 Biztosítómező beállítása Spot kereső nélkül.....	19
5.4 DIP-kapcsoló beállítások	20
6 Végő összeszerelési lépések	24
7 További szerelési helyzetek.....	25
7.1 Egyszárnyú szerelés	25
7.2 Kiváltóra szerelés	26
8 Karbantartás	26
9 Hibaüzenetek és hibaelhárítás.....	27
9.1 Hibaüzenetek.....	27
9.2 LED-kijelző táblázat	30
10 Műszaki adatok.....	31
11 Tartozékok/pótalkatrészek.....	32

Szimbólumok és jelölések

Figyelmeztetések

Ebben az útmutatóban figyelmeztetéseket alkalmazunk, melyek anyagi károokra és személyi sérülésekre figyelmeztetnek.

- ▶ Mindig olvassa el és tartsa be ezeket a figyelmeztetéseket!
- ▶ Kövessen minden olyan intézkedést, melyet figyelmeztető szimbólum és figyelmeztető szó jelöl!

Rövidítések

FRW	menekülési és mentési útvonalak
AIR	aktív infravörös
Főzáróél	Főzáróél

Termékszavatosság










A gyártó saját termékeire vállalt, a termékszavatossági törvényben előírt szavatossága szerint figyelembe kell venni a jelen útmutatóban szereplő információkat (termékinformációk és rendeltetésszerű használat, helytelen használat, a termék teljesítménye, a termék karbantartása, tájékoztatási és utasítási kötelezettségek). A fentiek figyelmen kívül hagyása mentesíti a gyártót a szavatossági kötelezettsége alól.

1 Biztonság

1.1 Rendeltetésszerű használat

A GC 365 R / SF kombinált érzékelőt csak GEZE ajtómozgatókkal ellátott automatikus tolóajtók és körtolóajtók biztosítására szabad használni.

A minimális objektumméret megfelel a CA referenciatestnek a DIN 18650, ill. DIN EN 16005 szerint, álló és fekvő helyzetben. Az érzékelő használható az automatikus tolóajtók biztosításához az emberi testtel való ütközés és beragadás ellen.

			
GC 365 R	 (menekülési irányban)		
GC 365 SF			

1.2 Biztonsági utasítások

- Az előírt szerelési-, karbantartási- és javítási munkákat olyan személyeknek kell végezniük, akiket a GEZE arra felhatalmazott. Az illetéktelen személyek által végzett bármilyen javítási kísérlet a gyári garancia elvesztésével jár.
- A készüléket csak biztonsági kiefeszültség mellett (SELV), biztonságos elektromos leválasztással szabad üzemeltetni.
- A biztonságtechnikai ellenőrzéseknél az adott országra vonatkozó törvényeket és előírásokat be kell tartani.
- Gondoskodjon arról, hogy az ajtómozgató burkolata megfelelően felszerelt és földelt legyen.
- A berendezésen végzett önhatalmú módosítások kizárják a GEZE felelősségét az ebből eredő károkért, ezen kívül a menekülési- és mentési útvonalakon történő használatra vonatkozó jóváhagyó nyilatkozat is érvényét veszíti.
- Más gyártmányú készülékekkel való kombináció esetén a GEZE semmilyen garanciát nem vállal.
- A javítási- és karbantartási munkákhoz csak eredeti GEZE alkatrészeket szabad használni.
- Vegye figyelembe az irányelvek, szabványok és országspecifikus előírások legújabb változatát, különösen:
 - ASR A1.7 „Ajtók és kapuk”
 - DIN 18650 „Zárak és szerelvények - automatikus ajtórendszerek”
 - DIN EN 16005 „Elektromos hajtású ajtók - Használatbiztonság - Követelmények és vizsgálati módszerek”
 - Baleset-megelőzési előírások, különösen a BGV A1 „A megelőzés alapelvei” és a BGV A2 „Elektromos berendezések és üzemi eszközök”
- A kockázatértékelés, valamint az érzékelő és az ajtórendszer nemzeti és nemzetközi előírásoknak és ajtóbiztonsági szabványoknak megfelelő telepítése az ajtógyártó felelőssége.
- A készüléknek az útmutatóban leírtaktól eltérő használata nem rendeltetésszerűnek minősül, és a gyártó azért nem vállal garanciát.

1.3 Biztonságtudatos munkavégzés

- Biztosítsa a munkahelyet az illetéktelenek általi belépéssel szemben.
- Vegye figyelembe a hosszú berendezésrészek elfordulási tartományát.
- Biztosítsa az ajtómozgató/motor burkolatait a leesés ellen.
- Üvegszárnyak esetén ragasszon fel biztonsági matricát.
- A motor felnyitása esetén sérülésveszély áll fenn. A forgó alkatrészek behúzhatják a haját, ruházatot, kábeleket stb.
- Sérülésveszély a nem biztosított becsípődési, ütési, nyírási és behúzási helyeken.
- Sérülésveszély üvegtörés miatt.
- Sérülésveszély az ajtómozgató belsejében lévő éles peremek miatt.
- Sérülésveszély a szerelés közben szabadon mozgó alkatrészek miatt.

1.4 Környezettudatos munka

- Az érzékelő ártalmatlanításakor a különböző anyagokat el kell különíteni és gondoskodni kell az újrahasznosításukról.

2 Leírás

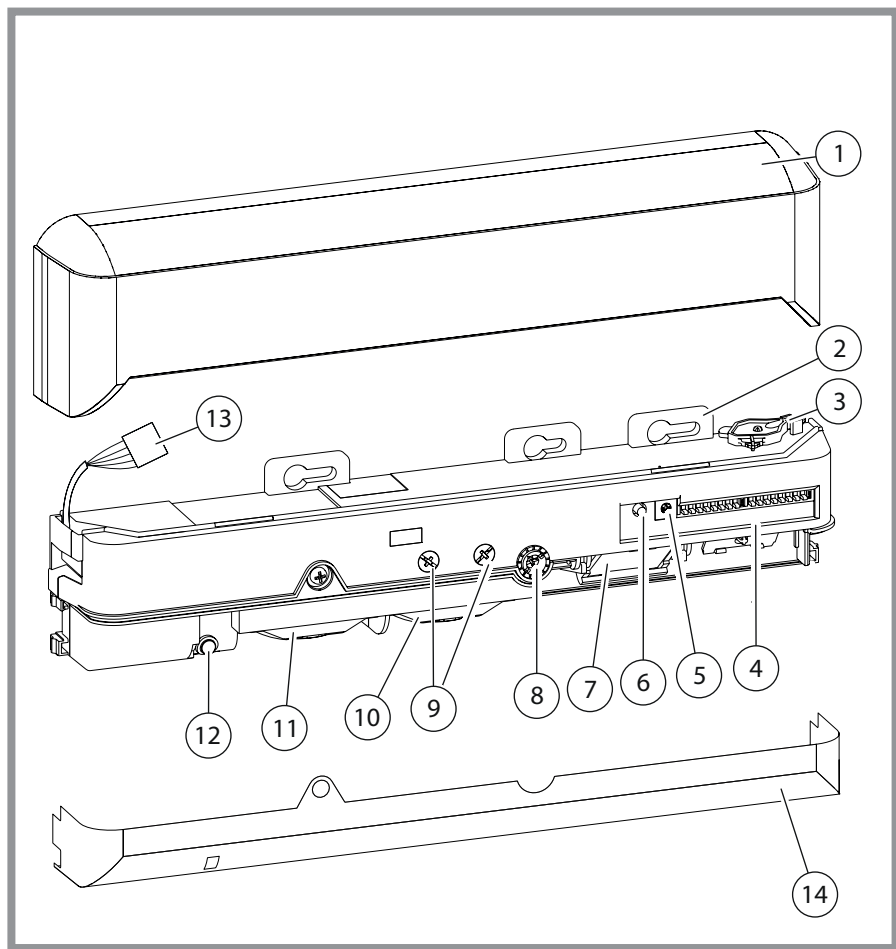
A GC 365 R / SF kombinált érzékelők a mozgásérzékeléshez radarmezővel, a biztosításhoz pedig infravörös mezővel rendelkeznek.

Több érzékelőrendszer kölcsönös befolyásolása veszélyes hatással nem lehetséges. Kölcsönös befolyásolás miatti nem kívánt leállítási jelek egymás mellé szerelt jelzők esetén előfordulhatnak, ha azok infravörös mérési helyei fedik egymást. A különböző frekvenciabeállítások révén a hatás minimalizálható.

Azonosítószám:

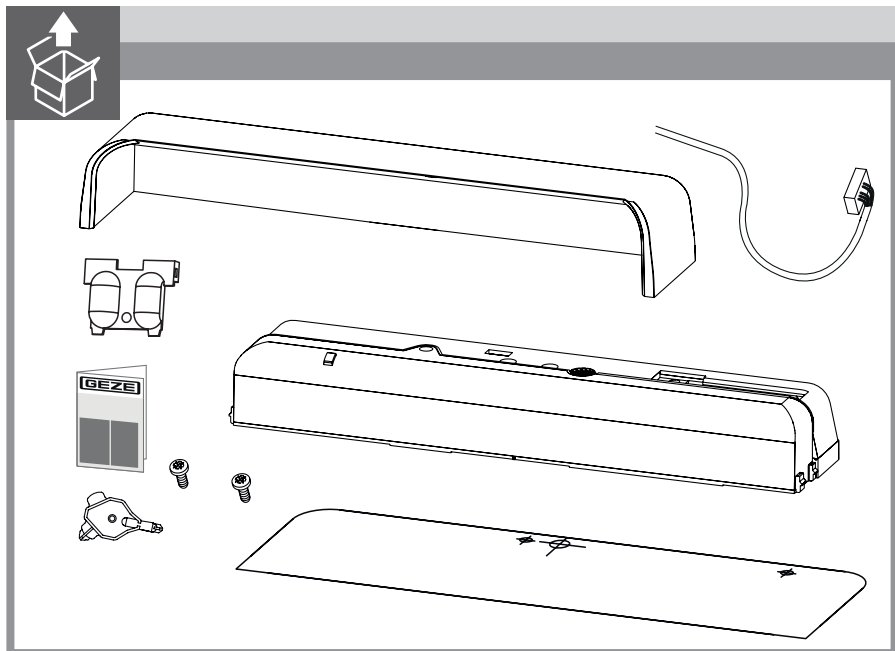
Változat	GC 365 R	GC 365 SF
Fekete	160283	160284

2.1 Méretek és áttekintés



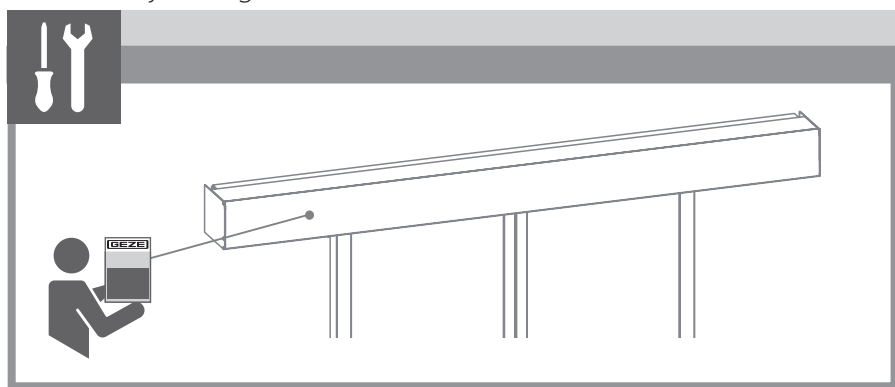
- | | | | |
|---|-----------------------------------|----|----------------------------|
| 1 | Takaróburkolat | 8 | Mélységszög beállítócsavar |
| 2 | Felfüggesztés | 9 | Szélesség beállítócsavar |
| 3 | Beállító eszköz | 10 | AIR-adó |
| 4 | DIP-kapcsoló | 11 | AIR-vevő |
| 5 | Radarérzékenység
potenciométer | 12 | LED-kijelző |
| 6 | Funkciógomb | 13 | Csatlakozódugó |
| 7 | Radarmodul | 14 | Érzékelőablak |

2.2 Szállítási terjedelem



3 Szerelés előtti munkák

3.1 Az ajtómozgató felszerelése



- ▶ Gondoskodjon arról, hogy az ajtómozgató burkolata megfelelően felszerelt és földelt legyen.

3.2 Védelmi érzékelők

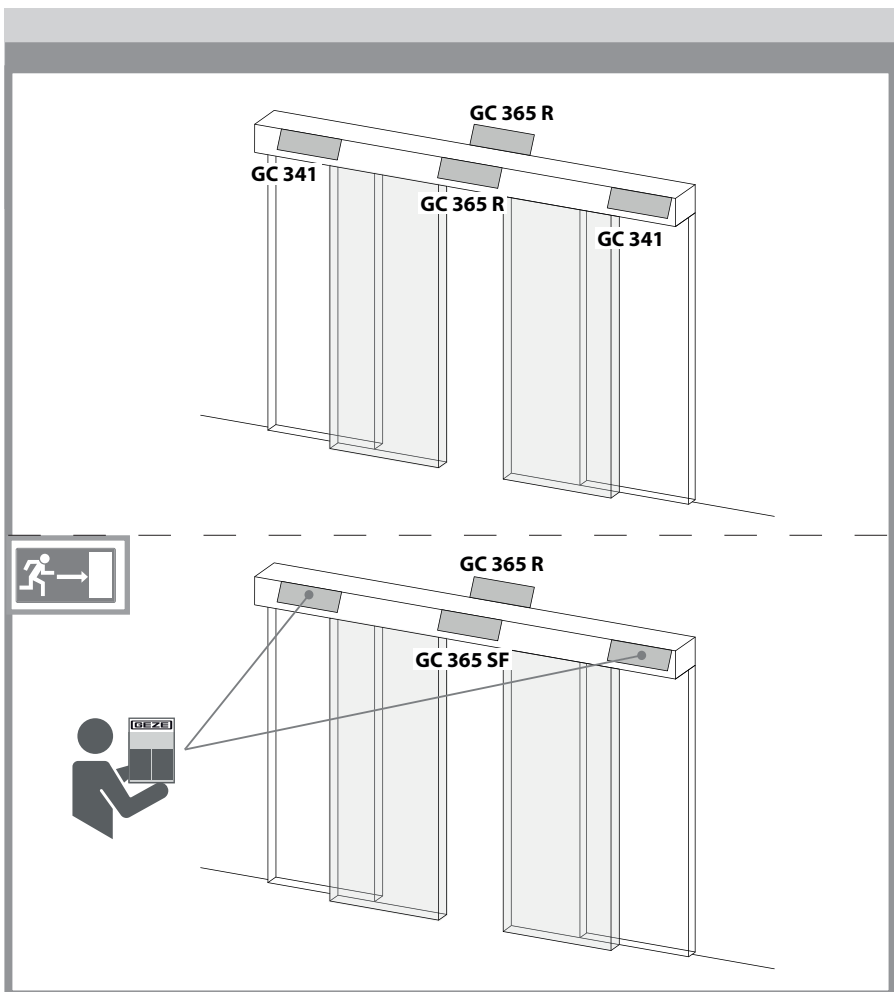
Az automatikus tolóajtókon áthaladási irányonként egy-egy kombinált érzékelőt kell felszerelni. Nagyobb nyitási szélességek esetén adott esetben ezen kívül GC 341 biztosító érzékelők szükségesek.

► Lásd a GC 341 szerelési útmutatóját.



Menekülési- és mentési útvonalak esetén:

- Szükség esetén használjon védőszárnyakat. Tartsa be az előírásokat.

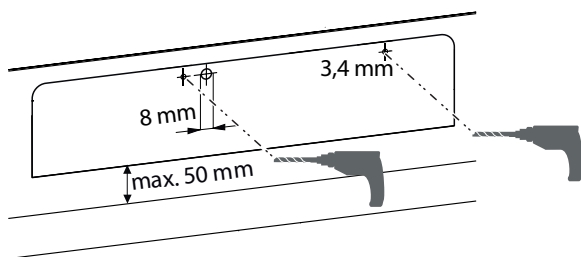
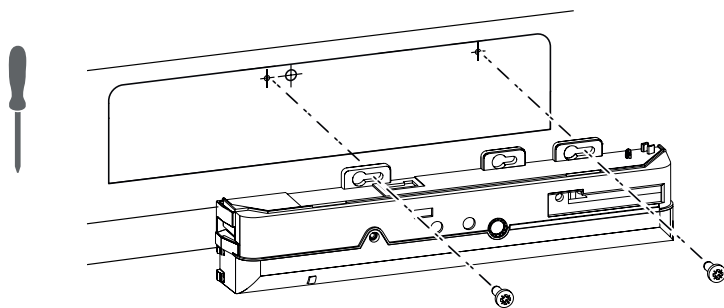


4 Szerelés

4.1 Szerelés kiegészítők nélkül

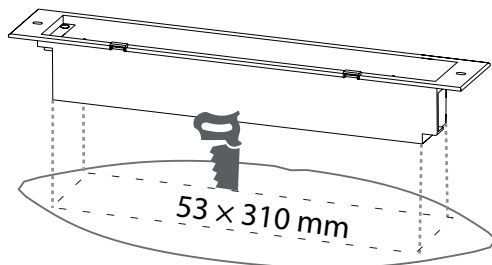


- ▶ Kerülje az extrém rezgéseket.
- ▶ Az érzékelőt ne takarja le.
- ▶ Kerülje a fénycsövek közelségét.
- ▶ Kerülje a mozgó objektumok közelségét.
- ▶ Az infravörös tartományban kerülje az erősen fényvisszaverő objektumokat.
- ▶ A lámpától, információs táblától vagy forró levegőtől tartson legalább 200 mm távolságot.
- ▶ Szerelőkonzol használata esetén figyeljen arra, hogy az AIR látómezőt az ajtómozgató vagy a káva ne takarja el.

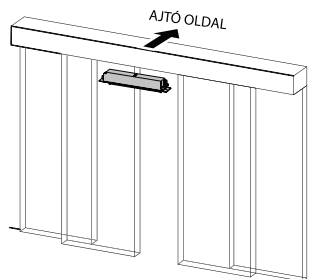
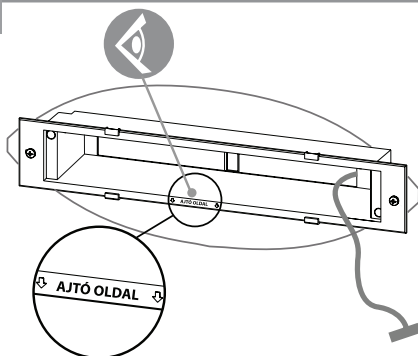
1**2**

4.2 Szerelés mennyezeti beépítőkészlettel

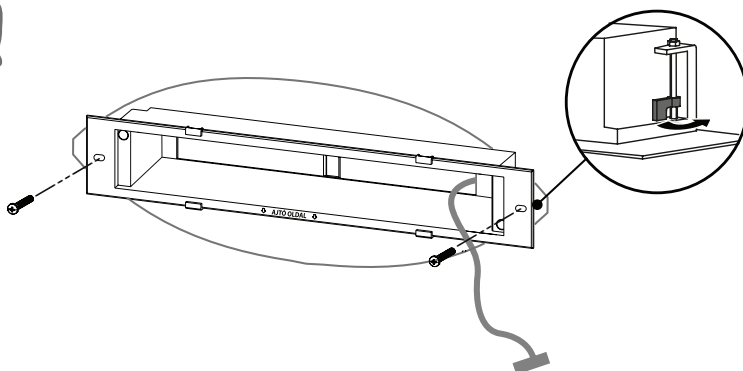
1



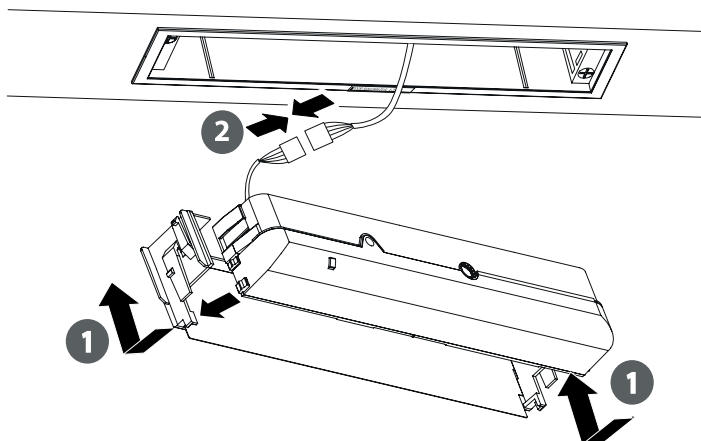
2



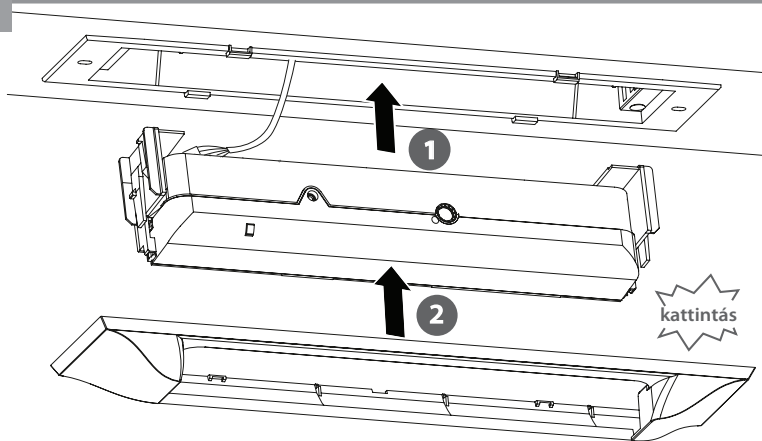
3



4

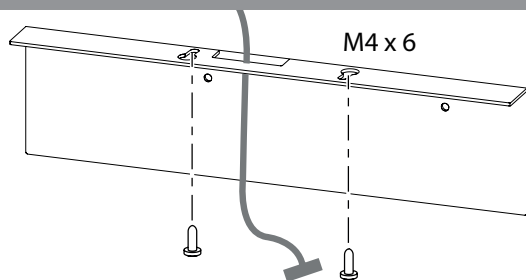


5

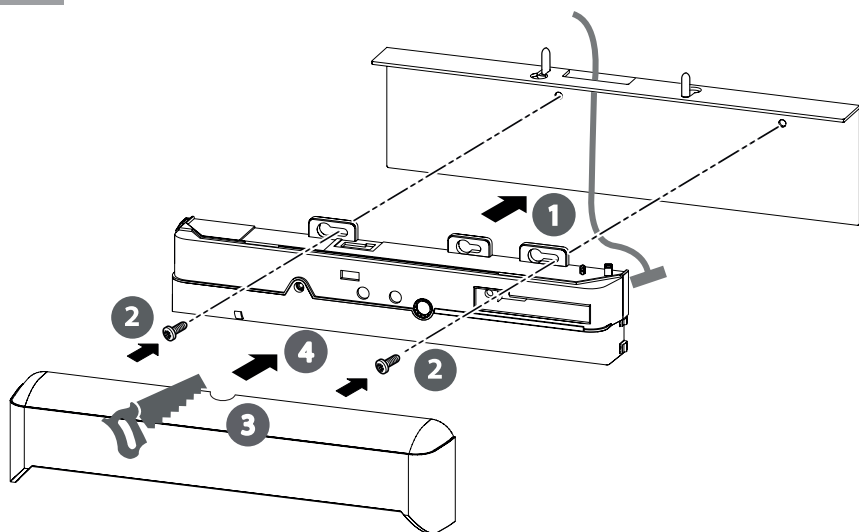


4.3 Szerelés rögzítő konzollal

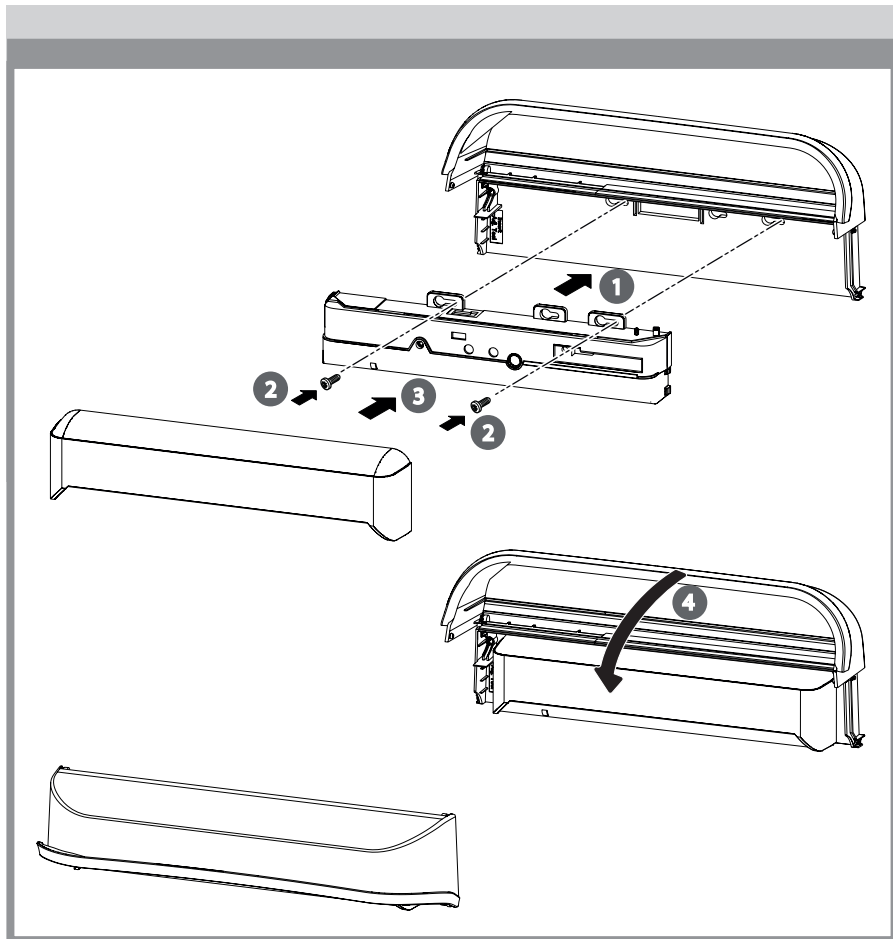
1



2

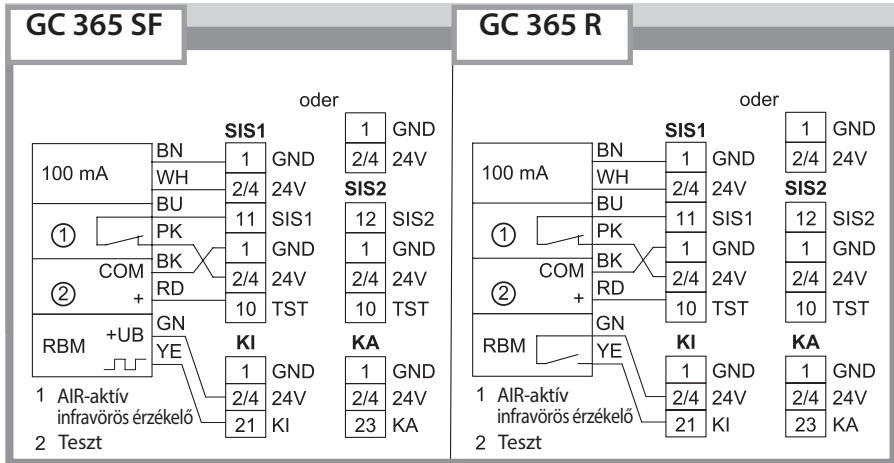


4.4 Szerelés védőburkolattal

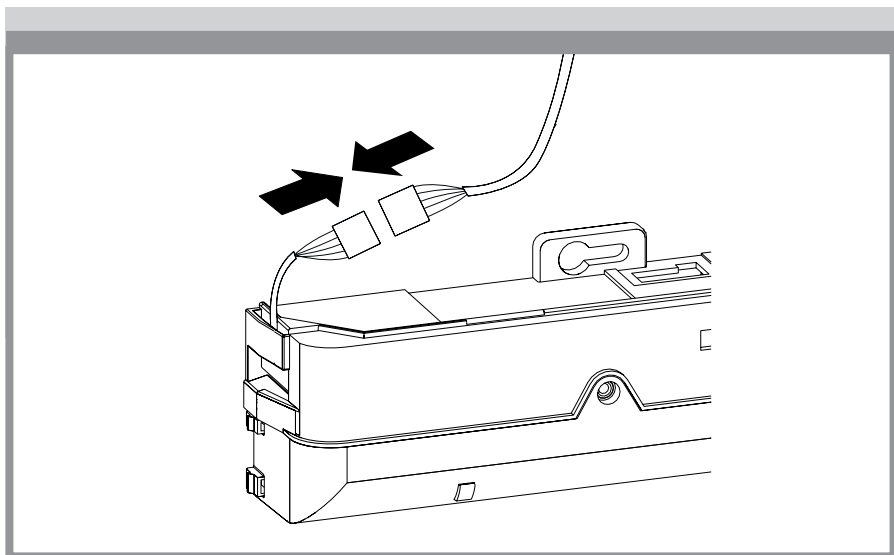


4.5 Kábelezés

- ▶ Csatlakoztassa a kábelt az ajtóvezérlő berendezésre.
- ▶ Vegye figyelembe a tolóajtó-meghajtók kapcsolási rajzait.



- ▶ Csatlakoztassa az érzékelőt az áramra.

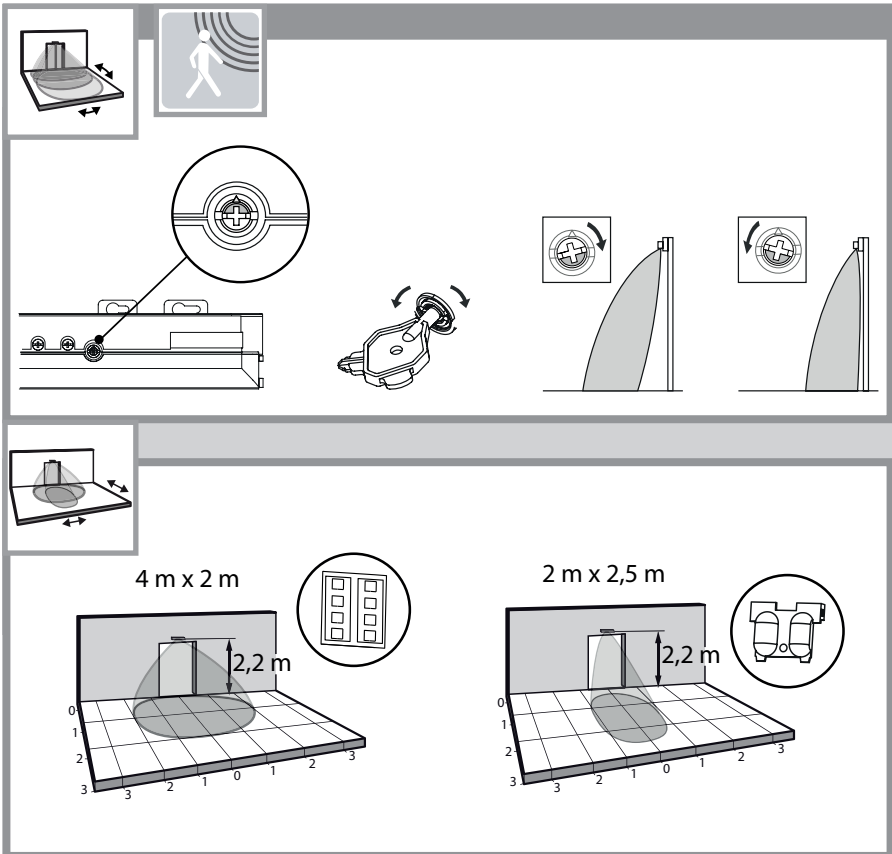


5 Üzembe helyezés

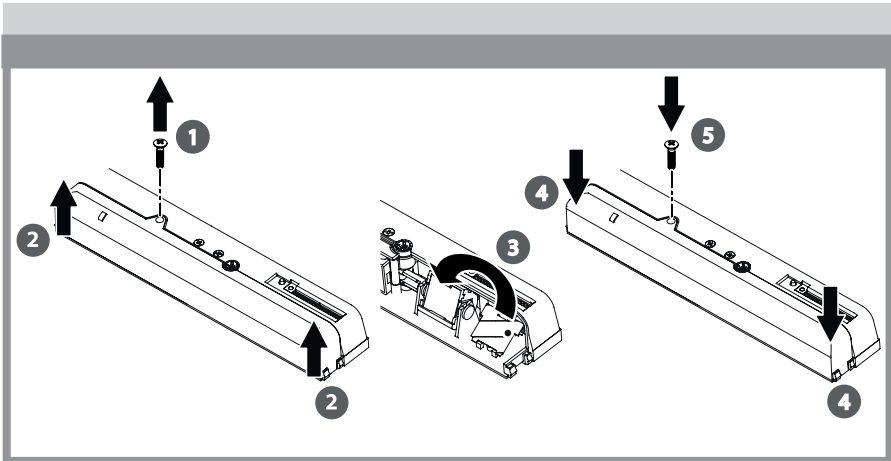
5.1 Radarérzékelő beállítása



- ▶ A radarérzékelő érzékelőmezőjét és érzékenységiét az AutSchR szerint kell beállítani:
 - Érzékelőmező = nyitási szélesség x 1,5 m
 - A 10 cm/mp feletti mozgási sebességet érzékelni kell.
 - A menekülési- és mentési útvonalon beépített ajtók esetén a teljes ajtószélességnek lefedettnek kell lennie.



Radarlencsék (keskeny és széles) cseréje

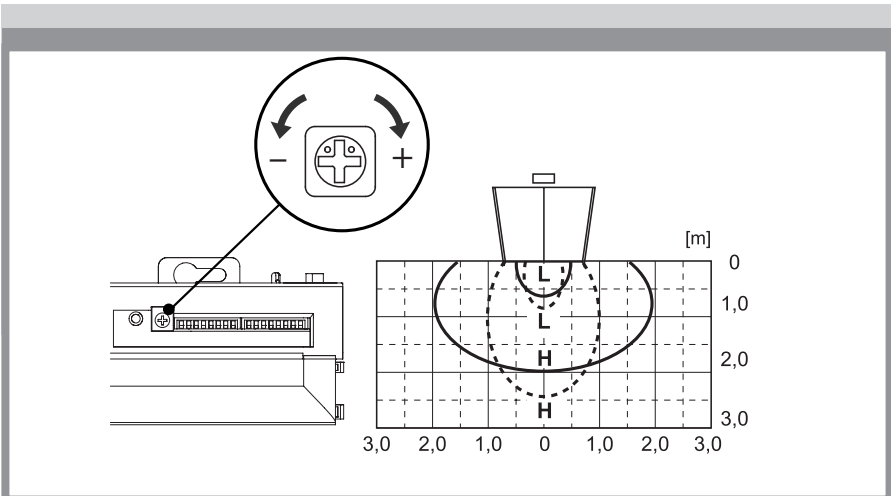


Radarérzékenység beállítása

- ▶ Állítsa be a radar érzékelési tartományát a potenciométer segítségével.
- ▶ Azután nyomja 2 mp-ig a funkciógombot.

Szerelési magasság: 2,2 m _____ Széles tartomány

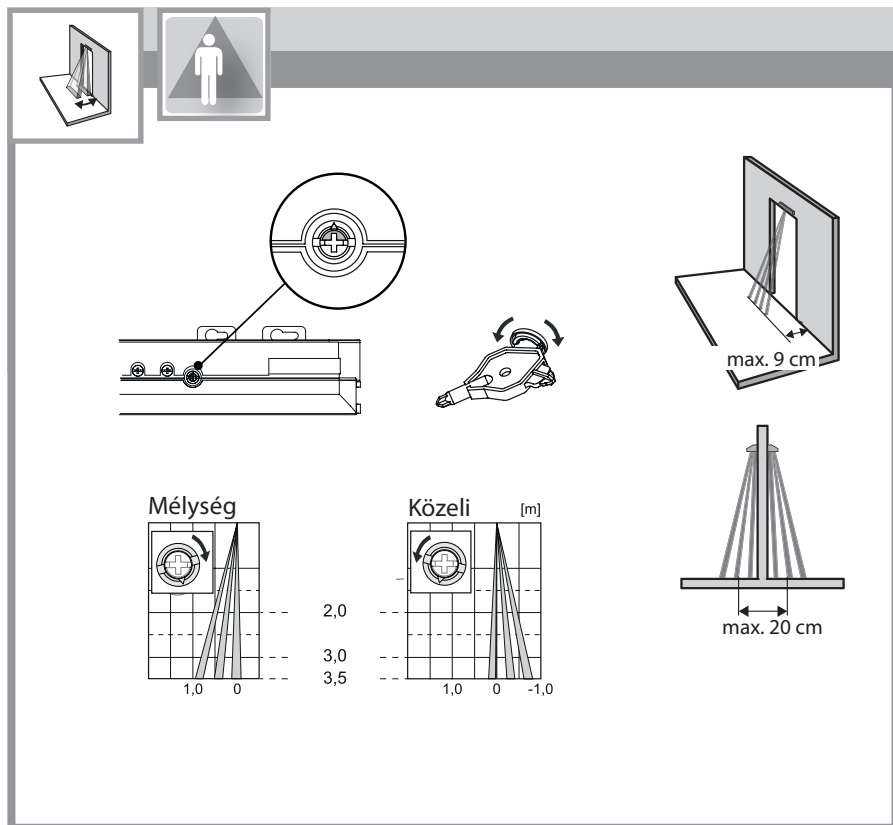
Függőleges beállítás: + 35° - - - - - Keskeny tartomány

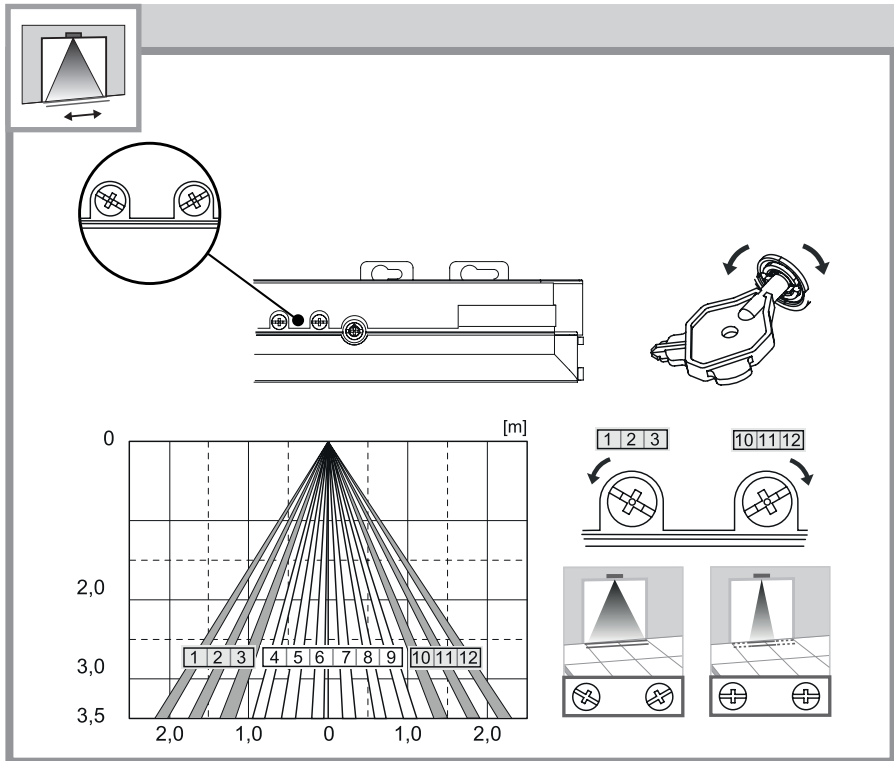


5.2 Biztosítómező beállítása spot keresővel



Az AIR-aktív infravörös érzékelő ajtóhoz viszonyított helyzete spot keresővel ellenőrizhető.





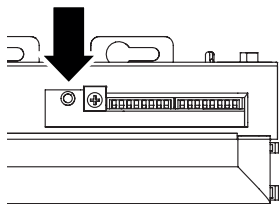
- Gondoskodjon arról, hogy az ajtó teljes szélessége le legyen fedve.
- Tesztelje le a kívánt mező szélességét egy darab papírral (DIN A4), mivel a spot kereső lefedi a teljes kibocsátási mezőt.
- Figyeljen arra, hogy a szélességbeállító csavar hallhatóan rögzüljön.

Érzékelő beállítása

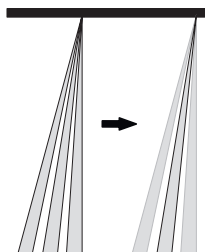
Szerelési magasság	Érzékelési tartomány
2,00 m	2,41 m
2,20 m	2,65 m
2,50 m	3,00 m
3,00 m	3,60 m
3,50 m	3,60 m

5.3 Biztosítómező beállítása Spot kereső nélkül

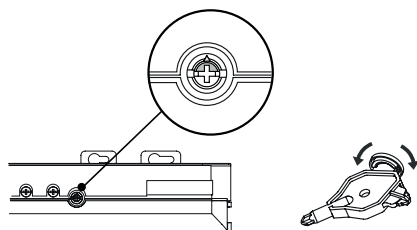
- ▶ A szerviz mód aktiválásához nyomja 5 mp-ig a funkciógombot.



A LED-kijelző sárga/zöld fényel kezd villogni. A max. AIR-idő automatikusan 2 mp-re beáll.



- ▶ Lépjen ki az AIR-mezőből.
- ▶ Csökkentse az AIR-mező szögét mindaddig, míg a LED-kijelző a mozgó ajtószárny érzékelési tartományánál gyorsan pirosan villogni nem kezd.



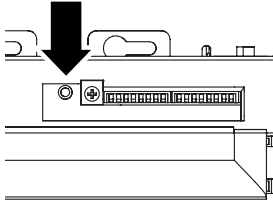
- ▶ Növelje az AIR-mező szögét 2°-kal. Az AIR-mező ajtószárnyától való távolságának beállítása megtörtént.



- ▶ A szerviz üzemmód kikapcsolásához nyomja 2 mp-ig a funkciógombot. Bevitel nélkül a szerviz üzemmód 15 perc után automatikusan kikapcsol.

5.4 DIP-kapcsoló beállítások






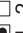

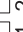


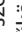




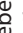






- ▶ A kapcsolóbeállításokat csak akkor módosítsa, ha az áram be van kapcsolva.
- ▶ A DIP-kapcsolók módosítása után nyomja 2 mp-ig a funkciógombot (míg a LED kialszik). A betanítási folyamat automatikusan indul.
- ▶ Lépjen ki az érzékelési tartományból.
- ▶ A telepítés befejezése előtt tesztelje az érzékelő megfelelő felszerelését.

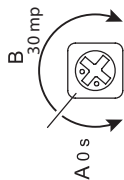


Jelmagyarázat táblázat:

	AIR-beállítások
	Radar beállítások
	Egyéb beállítások
	Gyári beállítások

GC 365 R

Sz.	Funkció	Beállítás	Megjegyzés
1	AIR: Szűrő	Alacsony  1  2 2,0 - 3,0 m	AIR: A szűrőt a szerelési magasság, padlóulajdonságok, beállítás és működéstarteszt függvényében állítsa be. A táblázatban szereplő adatok irányértékek.
2		Közepes  1  2 2,0 - 3,0 m	
3	Max. AIR-idő	Magas  1  2 2,5 - 3,2 m	Az időzítőt 30 mp-re vagy többre állítsa be. A jelenléterzékeléshez a beállítás után 10 másodpercig ne lépjen az érzékelési tartományba. * Nem felel meg a DIN EN 16005/DIN 18650 szabványnak
4		600 mp  3  4 3,0 - 3,5 m	
5	AIR: Frekvencia	30 mp  3  4	Szomszédos vagy egymással szemben lévő érzékelők esetén különböző frekvenciákat állítson be.
6		2 s (Mozgás)  3  4	
7	AIR: Kimenet	Frekv. A  5  6	A testbemenet és az AIR kimenet közötti késleltetési idő A kimenet 10 ms. A DIN 18650/DIN EN 16005 szabványnak való megfeleléshez a tesztelést aktiválni kell („BE” állás). Ha a testbemenetet nem 24 V-tal használja, a 8. DIP-kapcsolót állítsa „Magas” állásba.
8	Testbemenet (az ajtóvezérléstől)	Frekv. B  5  6	
9	RAD: Irány	N.O.  7	Ha a 9. DIP-kapcsoló „Uni” állásra van beállítva, ezzel a beállítással az ajtó gyorsabban csukható, ha valaki az ajtótól elmegey.
10	keresztvezető forgalom kitarakása	Magas 24 V-tal  8	
		Alacsony GND-vel  8	Gyakori keresztvezető forgalom esetén aktiválni. A RAD kimenet: A kimenet csak akkor aktív, ha a radar és az AIR vezérelve van. A radar-potenciométer állásától függően az ajtó vagy (A) radaron és AIR-en, vagy (B) radaron vagy AIR-en keresztül reagál az új vezérlésre.
		Uni  9	
		BE  10	
		KI  10	



Sz.	Funkció	Beállítás	Megjegyzés
11	RAD: Szűrő	<p>KI <input type="checkbox"/> 11</p> <p>BE <input checked="" type="checkbox"/> 11</p>	Állítsa „BE” állásra, ha az ajtó felismerhető vezérlés nélkül nyit (szellemmozgás). Aktivált RAD szűrő esetén az érzékelési tartomány csökken: szűrő.
12	RAD: Kimenet	<p>N.O. <input type="checkbox"/> 12</p> <p>N.C. <input checked="" type="checkbox"/> 12</p>	A relékimenet N.O. és N.C. között átkapcsolható.
13	AIR kimenet	<p>Air: Kimenet <input type="checkbox"/> 13</p> <p>Air: Kimenet + RAD: Kimenet <input checked="" type="checkbox"/> 13</p>	Ha a 13. DIP-kapcsoló az „AIR: kimenet + RAD: kimenet” álláson van, az ajtó a radarral nyílik, és ezen kívül akkor, ha valaki az AIR-mezőbe lép.
14	Az érzékelő öntesztelése	<p>BE <input type="checkbox"/> 14</p> <p>KI <input checked="" type="checkbox"/> 14</p>	A DIN 18650/DIN EN 16005 szabványnak való megfeleléshez a tesztelést aktiválni kell („BE” állás).
15	Lookback	<p>KI <input type="checkbox"/> 15</p> <p>BE <input checked="" type="checkbox"/> 15</p>	Ha a 15. DIP-kapcsoló „BE” álláson van, a Lookback-tartomány (1. sor) aktiválva van és átnéz a küszöbön.
16	Telepítési mód	<p>KI <input type="checkbox"/> 16</p> <p>BE <input checked="" type="checkbox"/> 16</p>	A 16. DIP-kapcsolót állítsa „BE” állásba, a 2. sor beállításhoz. Miután beállította a sort, állítsa a 16. DIP-kapcsolót „KI” állásba. Telepítési módban csak a 2. sor marad aktív és a LED-kijelző sárgán világít.

GC 365 SF



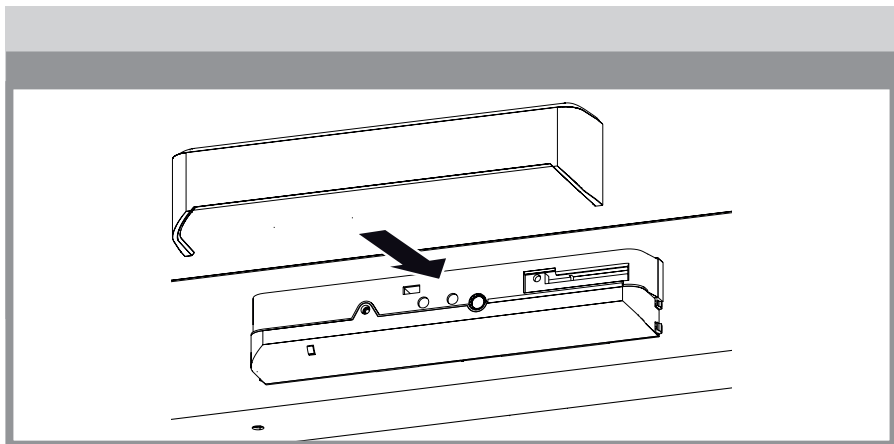
A GC 365 SF-re a GC 365 R táblázata érvényes a következő kivételekkel:

Sz.	Funkció	Beállítás	Megjegyzés														
5	AIR: Frekvencia	<p>Relé</p> <table border="1"> <tr> <td>Frekv. A</td> <td>Frekv. B</td> <td rowspan="2">FRW</td> <td rowspan="2"></td> </tr> <tr> <td><input type="checkbox"/> 5</td> <td><input type="checkbox"/> 5</td> </tr> <tr> <td colspan="2">Frekv. C</td> <td>Frekv. D</td> <td></td> </tr> <tr> <td colspan="2"><input type="checkbox"/> 5</td> <td><input type="checkbox"/> 5</td> <td></td> </tr> </table>	Frekv. A	Frekv. B	FRW		<input type="checkbox"/> 5	<input type="checkbox"/> 5	Frekv. C		Frekv. D		<input type="checkbox"/> 5		<input type="checkbox"/> 5		RAD: Ellenőrizze a radarkimenetet (12., 13. DIP-kapcsoló), mielőtt beállítja a frekvenciát. A módszerek mind-egyikének csak 2 frekvenciabeállítása van. Ha egymáshoz közel egyménél több érzékelőt használ, a frekvenciát minden érzékelőnél különbözőképpen állítsa be.
Frekv. A	Frekv. B	FRW															
<input type="checkbox"/> 5	<input type="checkbox"/> 5																
Frekv. C		Frekv. D															
<input type="checkbox"/> 5		<input type="checkbox"/> 5															
6	AIR kimenet	<table border="1"> <tr> <td>AIR: Kimenet</td> <td>AIR: Kimenet+ RAD: Kimenet</td> </tr> <tr> <td><input type="checkbox"/> 6</td> <td><input type="checkbox"/> 6</td> </tr> </table>	AIR: Kimenet	AIR: Kimenet+ RAD: Kimenet	<input type="checkbox"/> 6	<input type="checkbox"/> 6	Ha a 6. DIP-kapcsoló az „AIR: kimenet + RAD: kimenet” álláson van, az ajtó a radarral nyílik, és ezen kívüli akkor, ha valaki az AIR-mezőbe lép.										
AIR: Kimenet	AIR: Kimenet+ RAD: Kimenet																
<input type="checkbox"/> 6	<input type="checkbox"/> 6																
12		Relé	A RAD: Kimenetet a menekülési útvonalon beépített ajtóknál állítsa „Frekvencia” opcióra, a többi GEZE ajtónál pedig „N.O.” opcióra.														
13	RAD: Kimenet	<table border="1"> <tr> <td>N.O.</td> <td>N.C.</td> <td rowspan="2">FRW</td> <td rowspan="2"></td> </tr> <tr> <td><input type="checkbox"/> 12 13</td> <td><input type="checkbox"/> 12 13</td> </tr> <tr> <td colspan="2">Feszültség</td> <td>Frekvencia</td> <td></td> </tr> <tr> <td colspan="2"><input type="checkbox"/> 12 13</td> <td><input type="checkbox"/> 12 13</td> <td></td> </tr> </table>	N.O.	N.C.	FRW		<input type="checkbox"/> 12 13	<input type="checkbox"/> 12 13	Feszültség		Frekvencia		<input type="checkbox"/> 12 13		<input type="checkbox"/> 12 13		Vegye figyelembe az ajtómozgató útmutatóját.
N.O.	N.C.	FRW															
<input type="checkbox"/> 12 13	<input type="checkbox"/> 12 13																
Feszültség		Frekvencia															
<input type="checkbox"/> 12 13		<input type="checkbox"/> 12 13															

6 Végső összeszerelési lépések



- ▶ A telepítés befejezése előtt ellenőrizze az érzékelő megfelelő működését.

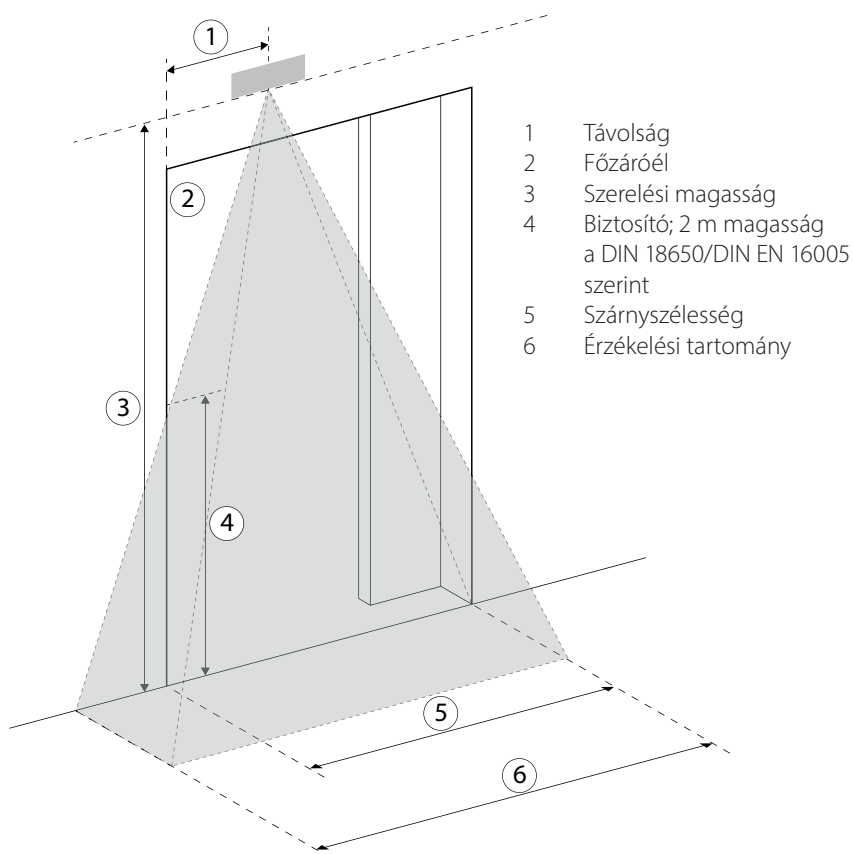


7 További szerelési helyzetek

7.1 Egyszárnyú szerelés

Szerelési magasság (mm-ben)	Érzékelő és a főzáróél távolsága (mm-ben)	Max. szárny szélesség* (mm-ben)	Érzékelési szélesség, DIN 18650/DIN EN 16005 (mm-ben)
2000	0	1205	2410
2200	120	1445	2650
2500	300	1800	3000
3000	600	2400	3600
3500	900	2700	3600

* Csak egy kombinált érzékelő használata esetén. Különben a további biztosításhoz GC 341 biztosító érzékelő szükséges.



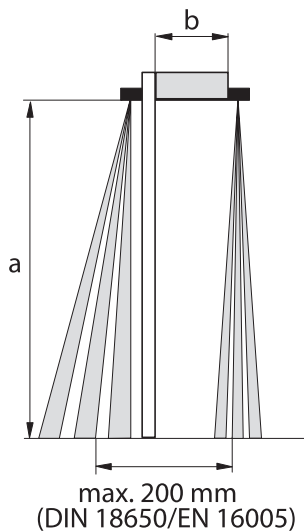
7.2 Kiváltóra szerelés

A belső fényfüggönyök közötti távolság a DIN 18650/DIN EN 16005 szerint nem lehet 200 mm-nél nagyobb.



Ettől eltérő méretek esetén vegye fel a kapcsolatot a forgalmazóval.

Szerelési magasság 'a' (mm-ben)	Max. kávamélység 'b' (mm-ben)
2000	320
2200	340
2500	360
3000	410
3500	460



8 Karbantartás



- ▶ Az optikai alkatrészeket legalább évente 1-szer tisztítsa meg.
- ▶ Ne használjon agresszív tisztítószeret vagy vegyszert.

9 Hibaüzenetek és hibaelhárítás

9.1 Hibaüzenetek

Hatás	LED-ki-jelző	Ok	Elhárítás
Megfelelő üzemeltetés	Lassan zölden villog.	Jeltelitettség (Lookback)	<ul style="list-style-type: none"> ▶ Az erősen fényvisszaverő objektumokat távolítsa el az érzékelési tartományból. ▶ AIR: Szűrő csökkentése. ▶ Csökkentse az AIR-tartomány felületi mélységszögét.
	Sárgán és zölden villog.	A szerviz mód aktiválva van.	▶ Kapcsoljon az üzemmódba. Ehhez nyomja addig a funkciógombot, míg a LED-kijelző kialszik.
Az ajtó nem nyílik, ha valaki belép az érzékelési tartományba.	nincs	Nem megfelelő tápfeszültség	▶ Állítsa be a névleges feszültséget.
		Nem megfelelő kábelezés vagy csatlakozási hiba	▶ Ellenőrizze a kábelt és a dugaszolócsatlakozót.
	instabil	Nem megfelelő érzékelési tartomány elhelyezés	▶ Ellenőrizze az 1., 2. és 3. beállítást.
		Túl alacsony az érzékenység	▶ Növelje a radar érzékenységét.
		Rövid jelenlét időzítés	▶ Növelje a jelenlét időzítést.
		Elszennyeződött érzékelőablak	▶ Az érzékelőablakot nedves ruhával törölje le. Ne használjon tisztító- vagy oldószert.
megfelelő	Nem megfelelő kábelezés vagy csatlakozási hiba	▶ Ellenőrizze a kábelt és a dugaszolócsatlakozót.	




Hatás	LED-ki-jelző	Ok	Elhárítás
Az ajtó akkor is nyílik, ha nincs senki az érzékelési tartományban (szellemhatás).	instabil	Mozgó vagy fényki-bocsátó tárgyak az érzékelési tartományban	▶ Távolítsa el a tárgyakat.
		Az érzékelési tartományt keresztezi egy másik érzékelő tartománya.	▶ Ellenőrizze az 5. és 6. DIP-kapcsolót.
		Vízcseppek az érzékelőablakon	▶ Használjon védőburkolatot (külön kapható). ▶ Az érzékelőablakot nedves ruhával törölje le. Ne használjon tisztító- vagy oldószert. ▶ Száraz helyen szerelje fel.
		Az érzékelési tartományt keresztezi az ajtó/fejlemez.	▶ Az érzékelési tartományt állítsa be „Mély” (külső) opcióra. ▶ A 11. DIP-kapcsolót állítsa „BE” állásba.
		Az érzékenység túl magas	▶ AIR: Szűrő csökkentése.
		Esik az eső vagy havazik.	▶ A 9. DIP-kapcsolót állítsa „Uni” állásba / a 11. DIP-kapcsolót pedig „BE” állásba.
		Egyebek	▶ A 11. DIP-kapcsolót állítsa „BE” állásba.
	megfelelő	A DIP-kapcsoló nem megfelelő beállítása	▶ Ellenőrizze az 7., 8. és 12. DIP-kapcsolót.

Hatás	LED-ki-jelző	Ok	Elhárítás
Az ajtó nyitva marad.	megfelelő	Hirtelen megváltozott érzékelési tartomány	<ul style="list-style-type: none"> ▶ Ellenőrizze az 1. – 4. DIP-kapcsolót. ▶ Ha a probléma továbbra is fennál, az érzékelőt teljesen állítsa vissza (áram ki- és visszakapcsolása).
		Nem megfelelő kábelezés vagy csatlakozási hiba	▶ Ellenőrizze a kábelt és a dugaszolócsatlakozót.
	sárga	A telepítési mód „BE” álláson van.	▶ A 16. DIP-kapcsolót állítsa „KI” állásba.
Gyorsan zölden villog.		Túl alacsony az érzékenység	▶ Állítson be magasabb érzékenységet.
		Elszennyeződött érzékelőablak	▶ Az érzékelőablakot nedves ruhával törölje le. Ne használjon tisztító- vagy oldószert.
		Érzékelőhiba	▶ Forduljon szerelőhöz vagy a szerviztechnikushoz.
Lassan zölden villog.		Jeltelítettség (2. vagy 3. sor)	<ul style="list-style-type: none"> ▶ Az erősen fényvisszaverő tárgyakat távolítsa el az érzékelési tartományból. ▶ AIR: Szűrő csökkentése. ▶ Módosítsa az AIR-tartomány területi mélységszögét.
		Az érzékelési tartományt keresztezi az ajtó/fejlemez.	▶ Az érzékelési tartományt állítsa be „Mély” (külső) opcióra.
Lassan pirosan és zölden villog.		Nem megerősített beállítás	▶ Erősítse meg a DIP-kapcsoló és/vagy potenciométer beállítások módosításait a funkciógomb 2 mp-es megnyomásával (míg a LED kialszik).

9.2 LED-kijelző táblázat

Állapot	LED-kijelző színe	← 1000 ms	→ 1000 ms
Beállítás	Sárgán villog		
Készletléti (Telepítési mód)	Sárga		
Készletléti (Szerviz mód)	Sárgán és zölden villog		
Készletléti (üzemmód)	Zöld		
Lookback (1. sor) érzékelés	Kék		
2. sor érzékelés	Pirosan villog		
3. sor érzékelés	Piros		
Radarérezékelés	Narancssárga		
Kommunikációs tesztáimemet	500 ms-ra kialszik		
Módosítások megerősítése	Pirosan és zölden villog		
Jelteltetéség	Lassan zölden villog		
Érzékelő kiesése/AIR: A szűrő túl alacsony	Gyorsan zölden villog		

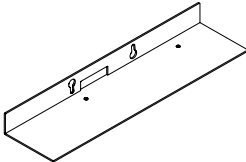
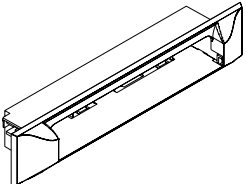
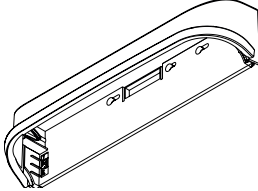
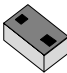
10 Műszaki adatok

Tápegység:	12 – 24 V AC \pm 10 % (50/60 Hz) 12 – 30 V DC \pm 10 % (polaritás felcserélése ellen biztosított)	
Teljesítményfelvétel:	< 2,5 W (< 4 VA AC-nél)	
Telepítési magasság:	2,0 – 3,5 m	
Zajszint:	< 70 dBA	
Hőmérséklet-tartomány:	GC 365 R: -20 – +55 °C GC 365 SF: -35 – +55 °C < 80 % (nem kondenzálódó)	
Védelmi osztály:	IP54 az EN 60529 szerint	
Alkalmazható irányelvek:	RED 2014/53/EU, MD 2006/42/EC, RoHS 2 2011/65/EU Kategória és teljesítményszint: – AIR-tartomány: Kat. 2, PL d (Frekvencia-, relé- és feszültségkimenet) – radartartomány: Kat. 2, PL d (Frekvencia- és feszültségkimenet, csak GC 365 SF) ESPE: 2-es típus	
Érzékelési mód:	Mozgás  Min. érzékelési sebesség: 5 cm/s	Jelenlét  Jellemző reakcióidő: < 300 ms
Technológia:	Radar Doppler-hatás Adófrekvencia: 24,200 GHz Átviteli teljesítmény: < 20 dBm	Aktív infravörös reflexió
Mélységszög beállítás:	Radartartomány: +25 – +45°	AIR-tartomány: -6 – +6°
Kimenet (GC 365 R):	Relé: 50 V 0,3 A max.	Relé: 50 V 0,3 A max.
Kimenet (GC 365 SF):	Frekvencia: 100 Hz \pm 10 %	Relé: 50 V 0,3 A max.
Tesztbemenet:		Opto-csatoló (polaritás felcserélése ellen biztosított) Feszültség: 5 – 30 V DC Áramerősség: 6 mA max. (30 V DC)
TÜV-típusvizsgált:	 EK típusvizsgálati bizonyítvány száma 44 205 13099213	



Csak az EU országainál: Az elektromos és elektronikus berendezések hulladékairól szóló 2012/19/EU európai irányelv (WEEE) szerint

11 Tartozékok/pótalkatrészek

		Anyagszám
Mennyezeti rögzítő konzol		160286
Mennyezeti beépítőkészlet		160288
Védőburkolat		160287
Spot kereső		112321
Retrofit adapter	GC 362/GC 363 erre: GC 365	204529
	GC 365 8 pólusú a 10 pólusúra	204530

Germany

GEZE GmbH
Niederlassung Süd-West
Tel. +49 (0) 7152 203 594
E-Mail: leonberg.de@geze.com

GEZE GmbH
Niederlassung Süd-Ost
Tel. +49 (0) 7152 203 6440
E-Mail: muenchen.de@geze.com

GEZE GmbH
Niederlassung Ost
Tel. +49 (0) 7152 203 6840
E-Mail: berlin.de@geze.com

GEZE GmbH
Niederlassung Mitte/Luxemburg
Tel. +49 (0) 7152 203 6888
E-Mail: frankfurt.de@geze.com

GEZE GmbH
Niederlassung West
Tel. +49 (0) 7152 203 6770
E-Mail: duesseldorf.de@geze.com

GEZE GmbH
Niederlassung Nord
Tel. +49 (0) 7152 203 6600
E-Mail: hamburg.de@geze.com

GEZE Service GmbH
Tel. +49 (0) 1802 923392
E-Mail: service-info.de@geze.com

Austria

GEZE Austria
E-Mail: austria.at@geze.com
www.geze.at

Baltic States –

Lithuania / Latvia / Estonia
E-Mail: baltic-states@geze.com

Benelux

GEZE Benelux B.V.
E-Mail: benelux.nl@geze.com
www.geze.be
www.geze.nl

Bulgaria

GEZE Bulgaria - Trade
E-Mail: office-bulgaria@geze.com
www.geze.bg

China

GEZE Industries (Tianjin) Co., Ltd.
E-Mail: chinasales@geze.com.cn
www.geze.com.cn

GEZE Industries (Tianjin) Co., Ltd.
Branch Office Shanghai
E-Mail: chinasales@geze.com.cn
www.geze.com.cn

GEZE Industries (Tianjin) Co., Ltd.
Branch Office Guangzhou
E-Mail: chinasales@geze.com.cn
www.geze.com.cn

GEZE Industries (Tianjin) Co., Ltd.
Branch Office Beijing
E-Mail: chinasales@geze.com.cn
www.geze.com.cn

France

GEZE France S.A.R.L.
E-Mail: france.fr@geze.com
www.geze.fr

Hungary

GEZE Hungary Kft.
E-Mail: office-hungary@geze.com
www.geze.hu

Iberia

GEZE Iberia S.R.L.
E-Mail: info.es@geze.com
www.geze.es

India

GEZE India Private Ltd.
E-Mail: office-india@geze.com
www.geze.in

Italy

GEZE Italia S.r.l. Unipersonale
E-Mail: italia.it@geze.com
www.geze.it

GEZE Engineering Roma S.r.l.
E-Mail: italia.it@geze.com
www.geze.it

Korea

GEZE Korea Ltd.
E-Mail: info.kr@geze.com
www.geze.com

Poland

GEZE Polska Sp.z o.o.
E-Mail: geze.pl@geze.com
www.geze.pl

Romania

GEZE Romania S.R.L.
E-Mail: office-romania@geze.com
www.geze.ro

Russia

OOO GEZE RUS
E-Mail: office-russia@geze.com
www.geze.ru

Scandinavia – Sweden

GEZE Scandinavia AB
E-Mail: sverige.se@geze.com
www.geze.se

Scandinavia – Norway

GEZE Scandinavia AB avd. Norge
E-Mail: norge.se@geze.com
www.geze.no

Scandinavia – Denmark

GEZE Danmark
E-Mail: danmark.se@geze.com
www.geze.dk

Singapore

GEZE (Asia Pacific) Pte, Ltd.
E-Mail: gezesea@geze.com.sg
www.geze.com

South Africa

GEZE South Africa (Pty) Ltd.
E-Mail: info@gezesa.co.za
www.geze.co.za

Switzerland

GEZE Schweiz AG
E-Mail: schweiz.ch@geze.com
www.geze.ch

Turkey

GEZE Kapı ve Pencere Sistemleri
E-Mail: office-turkey@geze.com
www.geze.com

Ukraine

LLC GEZE Ukraine
E-Mail: office-ukraine@geze.com
www.geze.ua

United Arab Emirates/GCC

GEZE Middle East
E-Mail: gezeme@geze.com
www.geze.ae

United Kingdom

GEZE UK Ltd.
E-Mail: info.uk@geze.com
www.geze.com

GEZE GmbH

Reinhold-Vöster-Straße 21–29
71229 Leonberg
Germany

Tel.: 0049 7152 203 0
Fax: 0049 7152 203 310
www.geze.com

