

GCprofile Therm

HU Szerelési útmutató

187851-00

GEZE

Tartalomjegyzék

1	Bevezetés.....	3
1.1	Szimbólumok és jelölések.....	3
1.2	Revízió és érvényesség.....	3
1.3	Termékszavatosság.....	3
1.4	Kapcsolódó dokumentumok.....	3
1.5	Rövidítések.....	4
2	Alapvető biztonsági utasítások.....	4
2.1	Rendeltetésszerű használat.....	4
2.2	Biztonsági utasítások.....	4
2.3	Biztonságtudatos munkavégzés.....	5
2.4	Környezettudatos munkavégzés.....	5
2.5	Csatlakozás az épületszerkezethez.....	5
2.6	Szállítással és tárolással kapcsolatos biztonsági utasítások.....	5
2.7	Képesítés.....	5
3	Erről a dokumentumról.....	5
3.1	Áttekintés.....	5
3.2	Mozgó szárny oldalelem nélkül.....	6
3.3	Mozgó szárny kiváltó alatti oldalelemmel.....	6
3.4	Mozgó szárny tartó alatti oldalelemmel, felülvilágító nélkül.....	6
4	Áttekintés.....	7
4.1	Rajzok.....	7
4.2	Szerszámok és segédeszközök.....	7
4.3	Nyomatékok.....	7
4.4	Fogyóanyagok.....	7
5	Szállítási terjedelem és hiánytalanság.....	7
6	Előszerelés a műhelyben.....	8
6.1	A tartó előszerelése.....	8
6.2	Egyszárnyú rendszer előkészítése.....	9
7	Helyszíni szerelés.....	9
7.1	Az átmenő padlóvezető előszerelése.....	9
7.1.1	A vízvezetés (opcionális) nélküli átmenő padlóvezető előszerelése.....	9
7.1.2	A vízvezetéssel (opcionális) felszerelt átmenő padlóvezető előszerelése.....	10
7.1.3	Padlóvezető sarokelem.....	10
7.2	Tartóra szerelés oldalelemmel.....	11
7.2.1	A takarólemez felszerelése.....	11
7.2.2	A tartó felszerelése.....	11
7.2.3	Az opcionális padlóvezető sarokelem felszerelése.....	13
7.2.4	Az oldalelem szerelése.....	14
7.2.5	A tartó rögzítése csavarokkal.....	15
7.2.6	Az átjárási tartomány takarólemezének felszerelése.....	15
7.2.7	A tartó rögzítőprofiljának behelyezése.....	17
7.3	Kiváltóra szerelés oldalelemekkel.....	18
7.3.1	Beépítési helyzet.....	18
7.3.2	A rögzítőprofil felszerelése.....	18
7.3.3	A fali és a padló csatlakozóprofil felszerelése.....	19
7.3.4	Az oldalelem befordítása.....	19
7.4	Egyszárnyú tolóajtó.....	21
7.4.1	A fali lécpofil felszerelése.....	21

7.5	Az NSK csomag felszerelése az oldalelemre	21
7.6	Az NSK csomag felszerelése a mozgó szárnyra.....	22
8	Tisztítás.....	23
9	Szétszerelés	23

1 Bevezetés

1.1 Szimbólumok és jelölések

Figyelmeztetések

Ebben az útmutatóban figyelmeztetéseket alkalmazunk, melyek anyagi károkra és személyi sérülésekre figyelmeztetnek.

- ▶ Mindig olvassa el és tartsa be ezeket a figyelmeztetéseket.
- ▶ Kövessen minden olyan intézkedést, melyet figyelmeztető szimbólum és figyelmeztető szó jelöl.

Figyelmeztető szimbólum	Figyelmeztető szó	Jelentés
-------------------------	-------------------	----------



**FIGYELMEZ-
TETÉS**

Személyek veszélyeztetése.
Figyelman kívül hagyása súlyos vagy halálos sérülésekhez vezethet.

További szimbólumok és jelölések

A helyes kezelés elmagyarázása érdekében a fontos információkat és a műszaki tudnivalókat kiemeltük.

Szimbólum	Jelentés
-----------	----------



Jelentése: „Fontos tudnivaló”.
Információk az anyagi károk elkerüléséhez, valamint a munkafolyamatok megértéséhez vagy optimalizálásához.



Jelentése: „Kiegészítő információ”

- ▶ Műveletet jelölő szimbólum: itt valamilyen műveletet kell végeznie.
- ▶ Több műveleti lépés esetén tartsa be a sorrendet.

1.2 Revízió és érvényesség

00 verzió: ez az útmutató az ECdrive T2 és az ECdrive T2-FR típusú ajtómozgatóval felszerelt GCprofile Therm 2019-től gyártott változatára érvényes

1.3 Termékszavatosság

A gyártó saját termékeire vállalt, a termékszavatossági törvényben előírt szavatossága szerint figyelembe kell venni a jelen kiadványban szereplő információkat (termékinformációk és rendeltetésszerű használat, téves használat, a termék teljesítménye, a termék karbantartása, tájékoztatói és utasítási kötelezettségek). A fentiek figyelmen kívül hagyása mentesíti a gyártót a szavatossági kötelezettsége alól.

1.4 Kapcsolódó dokumentumok

Fajta	Név
Feldolgozási dokumentumok	Profiláttekintés
Gyártási dokumentumok	
Szerelési útmutató	Felülvilágító
Szerelési útmutató	Szárny és oldalelem profilrendszer
Szerelési útmutató	Tolóajtó rendszer

A rajzok változhatnak. Csak a legfrissebb változatot használja.

1.5 Rövidítések

HSK	Fő záróél
NSK	Másodlagos záróél
OKFF	Késkapdló felső széle
DH	Átjárási magasság

2 Alapvető biztonsági utasítások

2.1 Rendeltetésszerű használat

A tolóajtórendszer az épületek átjáróiban elhelyezett tolóajtók automatikus nyitására és csukására szolgál. A tolóajtórendszert csak függőleges beépítési helyzetben, száraz helyiségekben, a megengedett alkalmazási tartományon (lásd a szerelési és szervízútmutatót) belül szabad használni.

A tolóajtórendszer épületen belüli személyforgalomra készült.

A tolóajtórendszer nem alkalmas az alábbi felhasználásra:

- ipari célú alkalmazás
- nem személyforgalmat bonyolító területeken (pl. garázkapuként) történő alkalmazás
- mozgó tárgyakon, pl. hajókon történő alkalmazás

A tolóajtórendszer használata kizárólag az alábbi módon engedélyezett:

- a GEZE által tervezett üzemmódokban
- a GEZE által engedélyezett / jóváhagyott komponensekkel
- a GEZE által szállított szoftverrel
- a GEZE által dokumentált beépítési változatokban / szerelési módokban
- az ellenőrzött / engedélyezett alkalmazási tartományon belül (klíma / hőmérséklet / védettség)

Minden ettől eltérő felhasználás nem rendeltetésszerű használatnak minősül, ami a GEZE-vel szemben érvényesíthető mindenféle szavatossági és jótállási igény elvesztésével jár.

2.2 Biztonsági utasítások

- Az előírt szerelési, karbantartási és javítási munkákat a GEZE által felhatalmazott szakembernek kell elvégeznie.
- A biztonságtechnikai vizsgálatokhoz figyelembe kell venni az adott országban hatályban lévő törvényeket és előírásokat.
- A berendezésen végzett önhatalmú módosítások kizárják a GEZE felelősségét az ebből eredő károkért, ezenkívül a menekülő- és mentési útvonalakon történő használatra vonatkozó engedély is érvényét veszíti.
- Más gyártmányú készülékekkel való kombináció esetén a GEZE semmilyen garanciát nem vállal.
- A javítási és karbantartási munkákhoz is csak eredeti GEZE alkatrészeket szabad használni.
- A gépekre vonatkozó 2006/42/EK irányelv szerint az ajtómozgató üzembe helyezése előtt veszélyelemzést kell készíteni, és az ajtómozgatót a CE-jelölésekről szóló 93/68/EGK irányelvnek megfelelően kell jelölni.
- Vegye figyelembe az irányelvek, szabványok és az adott országban érvényes előírások legújabb változatát, különösen:
 - DIN 18650: 2010-06 „Zárak és épületvasalatok – automata ajtórendszerek”
 - VDE 0100, 610: 2004-04. rész „Max. 1000 V névleges feszültségű erősáramú berendezések létesítése”
 - DIN EN 16005: 2013-01 „Motorosan mozgatott ajtók – Használati biztonság – Követelmények és vizsgálati eljárások”
 - DIN EN 60335-1: 2012-10 „Háztartási és hasonló jellegű villamos készülékek. Biztonság. 1. rész: Általános követelmények (IEC 60335-1: 2010, módosított); német szövegezés EN 60335-1: 2012
 - DIN EN 60335-2-103: 2016-05 „Háztartási és hasonló jellegű villamos készülékek. Biztonság. 2-103. rész: Kapuk, ajtók és ablakok hajtásainak egyedi előírásai (IEC 60335-2-103: 2006, módosított + A1: 2010, módosított); német szövegezés EN 60335-2-103: 2015



A terméket úgy kell beépíteni, hogy a termékhez nehézség nélkül, viszonylag kis ráfordítással hozzá lehessen férni egy esetleges javítás és/vagy karbantartás során, és az esetleges kiszerezési költségek ne legyenek aránytalanul magasak a termék értékéhez képest.

2.3 Biztonságtudatos munkavégzés

- Biztosítsa a munkahelyet az illetéktelenek általi belépéssel szemben.
- Vegye figyelembe a hosszú berendezésrészek elfordulási tartományát.
- A magas biztonsági kockázattal járó munkákat (pl. az ajtómozgató, a burkolatok vagy az ajtószárnyak szerelését) soha ne egyedül végezze el.
- Üveg ajtószárnyak esetén ragasszon fel biztonsági matricát.
- Sérülésveszély a nem biztosított becsípődési, ütési, nyírási és behúzási helyeken!
- Sérülésveszély üvegtörés miatt!
- Sérülésveszély az ajtómozgató belsejében lévő éles peremek miatt!
- Sérülésveszély a szerelés közben szabadon mozgó alkatrészek miatt!

2.4 Környezettudatos munkavégzés

A profilrendszer ártalmatlanításakor a különböző anyagokat el kell különíteni és gondoskodni kell az újrahasznosításukról.

2.5 Csatlakozás az épületszerkezethez

Az épületszerkezethez való csatlakozást az „Ablakok és bejárati ajtók szerelésének tervezési irányelvei új építés és felújítás esetén” című dokumentum aktuális változatának megfelelően kell kivitelezni.

2.6 Szállítással és tárolással kapcsolatos biztonsági utasítások

- ▶ Ne dobja le és ne ejtse le.
- ▶ Kerülje az erős ütések.
- A -30 C alatti és +60 C feletti tárolási hőmérséklet a készülék károsodását okozhatja.
- Óvja a nedvességtől.
- ▶ Üveg szállításkor használjon speciális üvegszállító berendezést (pl. A-állványt).
- ▶ Ha állványon történő szállításkor vagy tároláskor több réteg üveg kerül egymásra, akkor az üvegeket szét kell választani egymástól (pl. parafalemezzel, papírral, műanyagzsinórral).
- ▶ Az üveget csak sík, kellően teherbíró padlón, álló helyzetben tárolja. Ehhez használjon megfelelő anyagból készült alátétet (pl. faléceket).
- ▶ Szigetelőüveg esetén ügyelni kell arra, hogy az elem teljes vastagságában legalább 2 alátétet álljon.
- Ügyeljen arra, hogy tárolás és szállítás során a rögzítők ne sértsék meg az üveget, ill. szigetelőüveg esetén az összefogó keretet, és hogy teljes felületükön felfeküdjenek az üvegre.
- A tárolásra bármilyen száraz, jól szellőző, zárt, időjárástól és UV-sugárzástól védett helyiség alkalmas.

2.7 Képesítés

A GEZE tolóajtó mozgató szerelését csak a GEZE által felhatalmazott szakember végezheti.

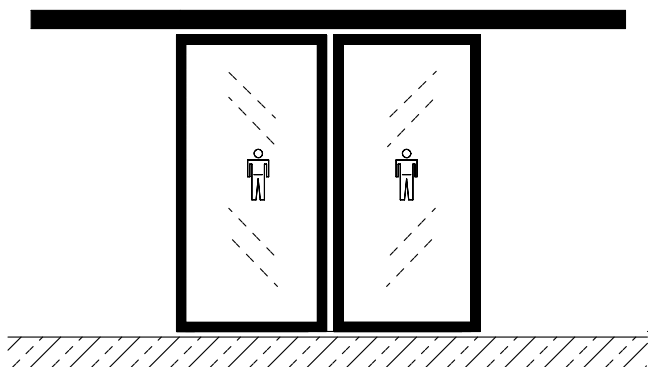
3 Erről a dokumentumról

3.1 Áttekintés

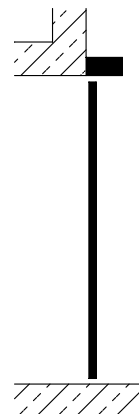
Ez az útmutató az automata tolóajtórendszer egy- és kétszárnyú GCprofile Therm profilrendszerének szerelését ismerteti. Tartalmazza a mozgó szárny, a kiváltó és a tartó alatti oldalelemek, valamint a tartó alatti oldalelemek előszerelésének/szerelésének leírását.

3.2 Mozgó szárny oldalelem nélkül

Előlnézet

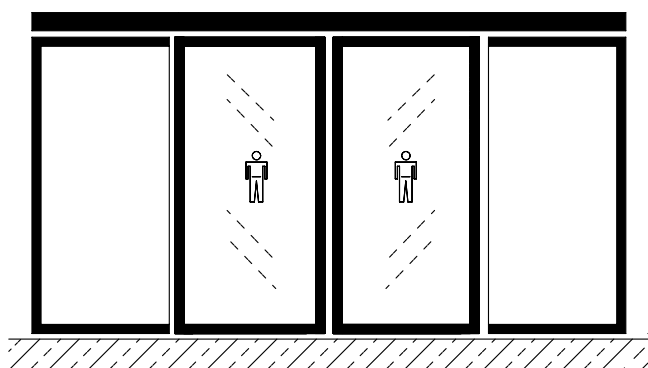


Oldalnézet

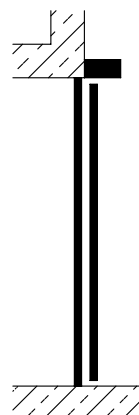


3.3 Mozgó szárny kiváltó alatti oldalelemmel

Előlnézet

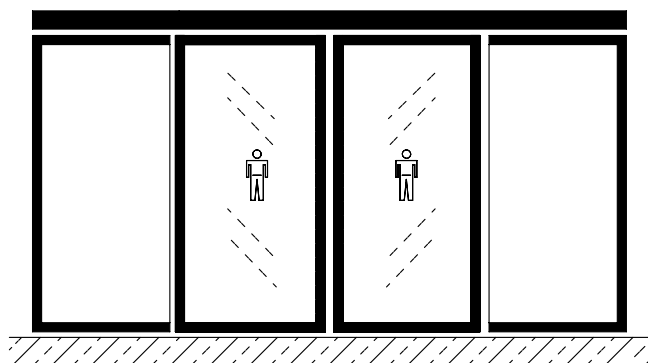


Oldalnézet

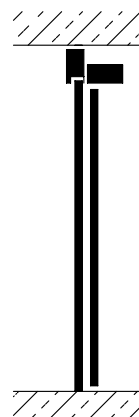


3.4 Mozgó szárny tartó alatti oldalelemmel, felülvilágító nélkül

Előlnézet



Oldalnézet



4 Áttekintés

4.1 Rajzok

Rajzszám	Fajta	Név
70518-ep100	Beépítési terv	Falra szerelés, kétszárnyú
70518-ep101	Beépítési terv	Tartó és oldalelemek, kétszárnyú
70518-ep102	Beépítési terv	Tartó, oldalelem és felülvilágító, kétszárnyú
70518-ep103	Beépítési terv	Kiváltó alatti oldalelem, kétszárnyú
70518-ep104	Beépítési terv	Függönyfal-homlokzat, kétszárnyú
70518-ep110	Beépítési terv	Falra szerelés, egyszárnyú
70518-ep111	Beépítési terv	Tartó és oldalelemek, egyszárnyú
70518-ep112	Beépítési terv	Tartó, oldalelem és felülvilágító, egyszárnyú
70518-ep113	Beépítési terv	Kiváltó alatti oldalelem, egyszárnyú
70518-ep150	Beépítési terv	Padlóvezető sarokelem
70518-ep151	Beépítési terv	Átmenő padlóvezető
70518-ep152	Beépítési terv	Átmenő padlóvezető vízvezetéssel
70518-ep160	Beépítési terv	Padlóvezető sarokelem padlózárral

A rajzok változhatnak. Csak a legfrissebb változatot használja.

4.2 Szerszámok és segédeszközök

Szerszám	Méret/darabszám/használat
Szerelőbakok, 2 db	
A-állványok	
Szorítóheveder	
Vákumos szívóemelő	
Vízmérték/függőön/keresztvonalas lézer	
Mérőszalag	5 m vagy 10 m
Torx csavarhúzó	
Oldalvágó csípőfogó	
Gumi-/műanyagkalapács	
Grafitceruza	

4.3 Nyomatékok

A nyomatékokat az adott szerelési lépéseknél adjuk meg.

4.4 Fogyóanyagok

Fogyóanyag	Használat/fajta/anyagszám
Távtartó hasábok	
Csatlakozófuga szilikon	

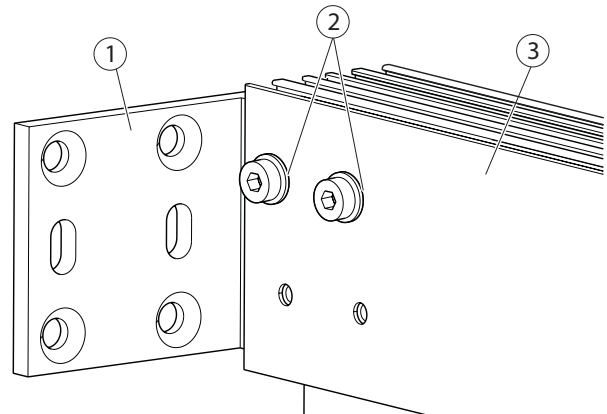
5 Szállítási terjedelem és hiánytalanság

- Nyisson ki minden csomagolási egységet, és ellenőrizze a csomagok hiánytalanságát a szállítólevél alapján.

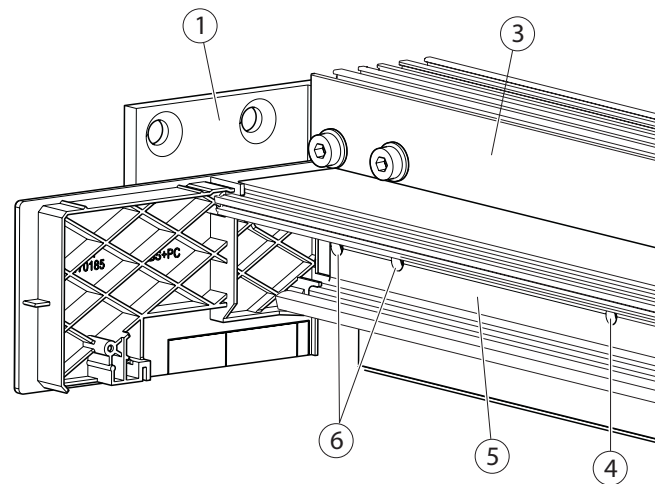
6 Előszerelés a műhelyben

6.1 A tartó előszerelése

- ▶ Szerelje fel a szerelő sarokelemet (1) a tartó (3) csavarfuratain (2) átdugott csavarokkal (felső csavarfuratok).



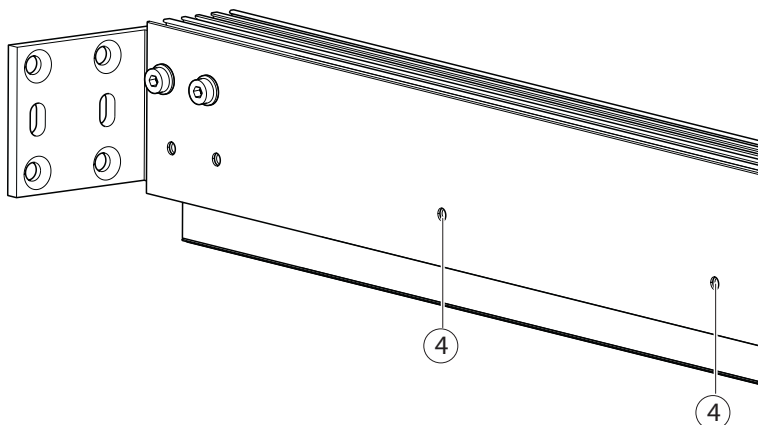
- ▶ Szerelje össze a futósínt (5) (modulok nélkül) a tartó (3) csavarfuratain (6) átdugott csavarok segítségével a szerelő sarokelemmel (1).
- ▶ Állítsa be a futósínt (5), és fúrja ki a rögzítőfuratokat (4).



i A rögzítőfuratok száma a futósín (5) hosszától függ.

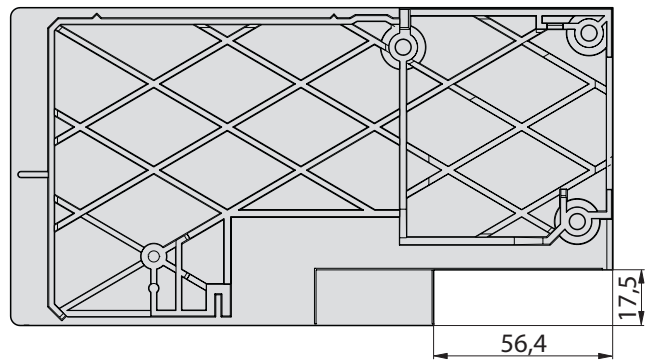
- ▶ Szerelje le a futósínt.

- ▶ Helyezzen M8 méretű szegecsanyákat a tartón lévő rögzítőfuratokba (4).



6.2 Egyszárnyú rendszer előkészítése

- ▶ Fűrészeljen ki egy részt az oldalleméből a fő záróélnél az itt látható rajz alapján.



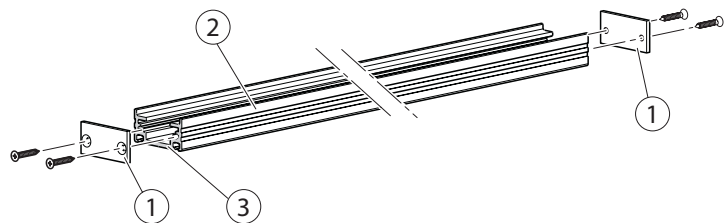
az ábrán balra záródó változat látható

7 Helyszíni szerelés

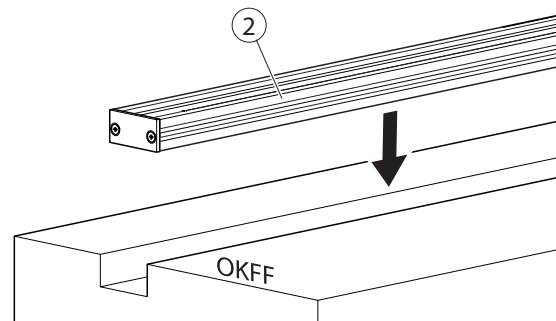
7.1 Az átmenő padlóvezető előszerelése

7.1.1 A vízvezetés (opcionális) nélküli átmenő padlóvezető előszerelése

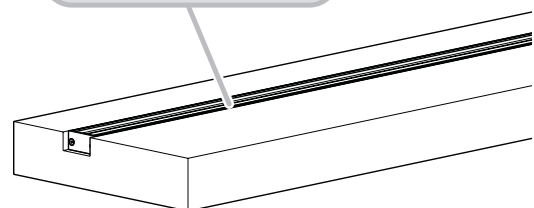
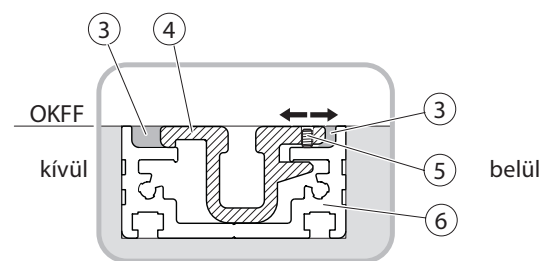
- ▶ Vigyen fel tömítőmasszát (3) a padlóvezető (2) homlokfelületére.
- ▶ Csavarozza fel a takarólemezeket (1) a padlóvezetőre (2).



- ▶ Helyezze be a padlóvezetőt (2) a padlóba, majd rögzítse.
- ▶ Tömítse ki a furatokat.
- ▶ Öntse ki a padlóvezetőt vízhatlan módon.

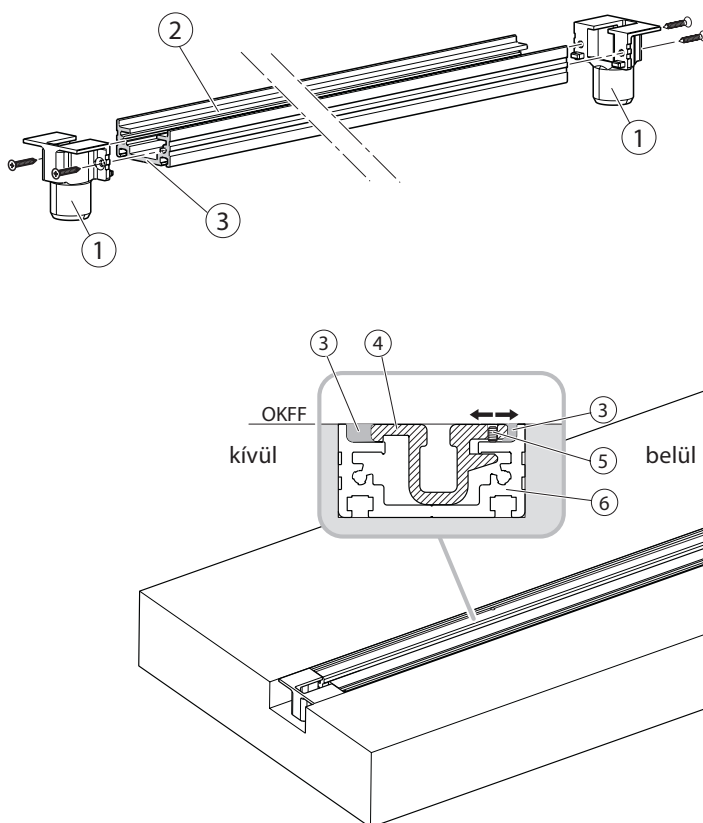


- ▶ Helyezze be a belső padlóvezetőt (4) a külső padlóvezetőbe (6) oly módon, hogy a menetes csapok (5) befelé nézzenek.
- ▶ Állítsa be a belső padlóvezető (4) és a külső padlóvezető (6) közötti távolságot menetes csapokkal (5) (meghúzási nyomaték: 3 Nm).
- ▶ A belső padlóvezető (4) végleges elhelyezése után ragassza össze a hornyokat tömítőmasszával (3).



7.1.2 A vízvezetéssel (opcionális) felszerelt átmenő padlóvezető előszerelése

- ▶ Vigyen fel tömítőmasszát (3) a padlóvezető (2) homlokfelületére.
- ▶ Csavarozza fel a vízvezető csenkot (1) a padlóvezetőre (2). Helyezze be a padlóvezetőt (2) a padlóba.
- ▶ Tolja be a vízvezető csenkot (1) a helyszíni lefolyócsövekbe (névleges átmérő: 32).
- ▶ Rögzítse a padlóvezetőt.
- ▶ Tömítse ki a furatokat.
- ▶ Öntse ki a padlóvezetőt víztömör módon.
- ▶ Helyezze be a belső padlóvezetőt (4) a külső padlóvezetőbe (6) oly módon, hogy a menetes csapok (5) befelé nézzenek.
- ▶ Állítsa be a belső padlóvezető (4) és a külső padlóvezető (6) közötti távolságot menetes csapokkal (5) (meghúzási nyomaték: 3 Nm).
- ▶ A belső padlóvezető (4) végleges elhelyezése után ragassza össze a hornyokat tömítőmasszával (3).

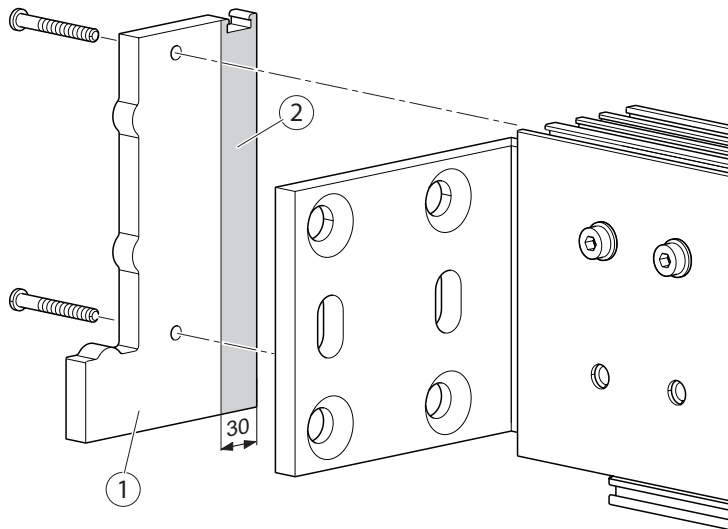


7.1.3 Padlóvezető sarokelem

A padlóvezető sarokelem szerelése csak a csatlakozóprofilok rögzítése után történik, lásd a 7.2.3 fejezetet.

7.2 Tartóra szerelés oldalelemmel

7.2.1 A takarólemez felszerelése



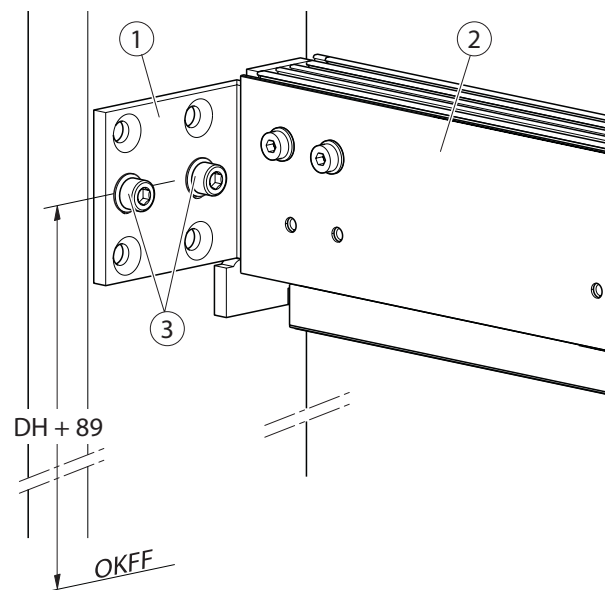
- ▶ Kenje be tömítőmasszával a takarólemezt (1) a jelölt területen (2).
- ▶ Csavarozza fel a takarólemezt (1) 2 csavarral a tartóra.

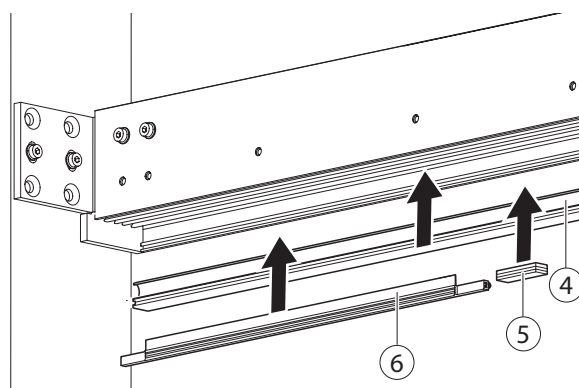
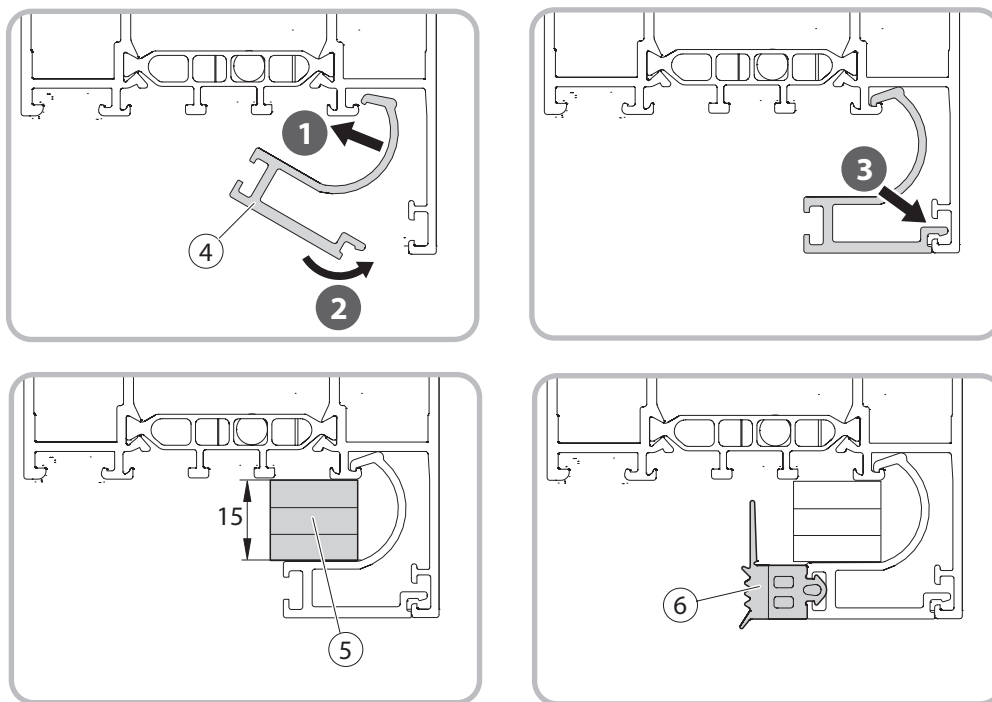
7.2.2 A tartó felszerelése



A tartót a nyújtott furatok (3) segítségével magasabb pozícióban kell rögzíteni, majd később az oldalelemre ráengedni.

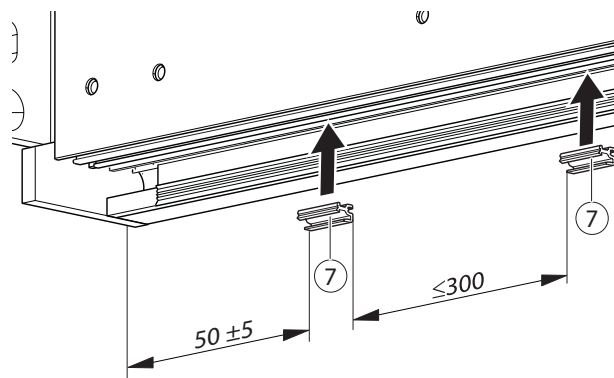
- ▶ Rögzítse a falra a tartót (2) a szerelő sarokelemmel (1) a nyújtott furatokon (3) keresztül a beépítési rajz alapján.
- ▶ A szerelő sarokelemet a falnak megfelelően, kellő teherbírással paklizza alá.





- ▶ Ferdén vezesse be a falcsúzóító profilt (4), majd fent akassza be ❶.
- ▶ Hajtsa be a falcsúzóító profilt (4) ❷ és alul pattintsza be ❸.
- ▶ Az átjárási tartományban 15 mm-es hasábokkal (5) rögzítse.
- ▶ Szerelje fel a külső oldalelem tömítést (6) kivágással a rajz alapján.

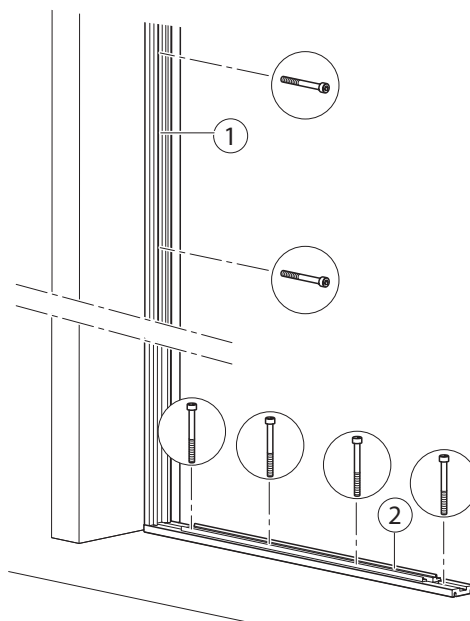
- ▶ Szerelje fel az üvegléc rögzítőelemeket (7) az oldalelemek területén azonos távolságban (≤ 300 mm).



- ▶ Szerelje fel a fali csatlakozóprofil (1) és a padló csatlakozóprofil (2) az EP-rajz alapján.
Csavarozási távolság < 400 mm.

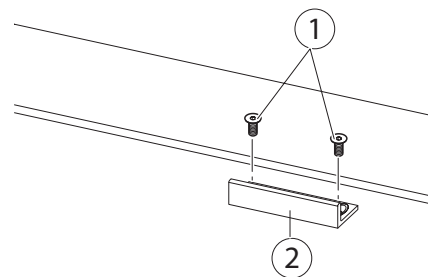


- A csatlakozóprofiloknak megfelelően illeszkedőnek, kellően teherbírónak és megfelelően alápaklizottnak kell lenniük (lásd a 2.5 fejezetet).



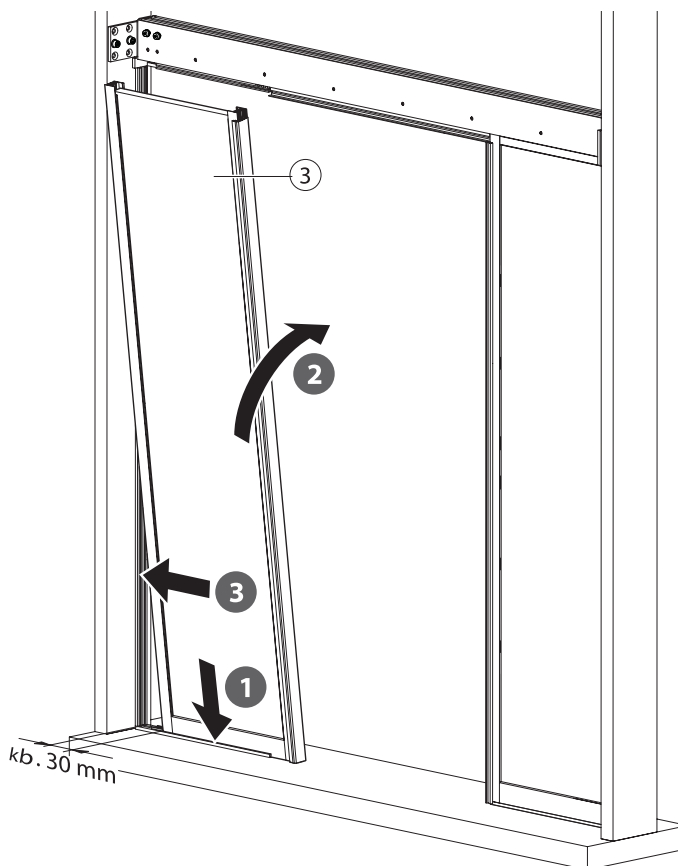
7.2.3 Az opcionális padlóvezető sarokelem felszerelése

- ▶ Szerelje fel a padlóvezető sarokelemet (2) 2 db DIN 7991 M5×12 süllyesztettfejű csavarral (1) (meghúzási nyomaték: 6 Nm).

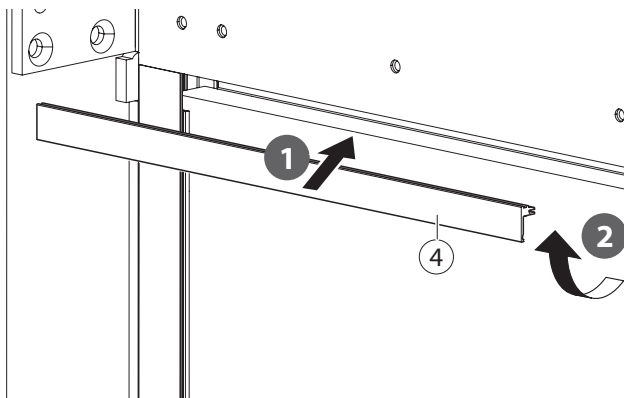


7.2.4 Az oldalelem szerelése

- ▶ Helyezze rá az oldalelemet (3) a padló csatlakozóprofilra ❶, billentse befelé ❷, majd tolja neki a fali csatlakozóprofilnak ❸. A fali csatlakozásnak a teljes magasságban alakzáró módon bele kell kapaszkodnia az oldalelem keretprofiljába.
- ▶ Ellenőrizze az átjáró nyílásszélességét és derékszögűségét.
- ▶ Tömítse ki kívülről az oldalelemprofil és a fali csatlakozóprofil közötti hézagokat tömítőmasszával.

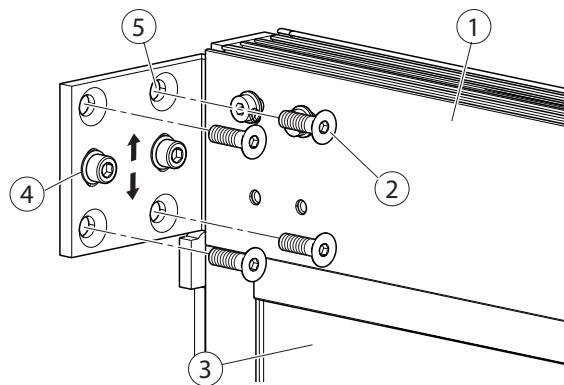


- ▶ Helyezze be ferdén az üveglécprofil (4) az üveglécek rögzítéseibe, majd felfelé forgatva pattintsa be azokat.

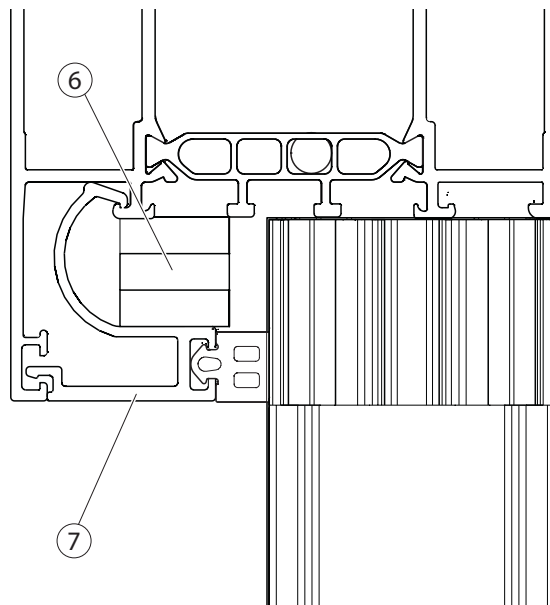


7.2.5 A tartó rögzítése csavarokkal

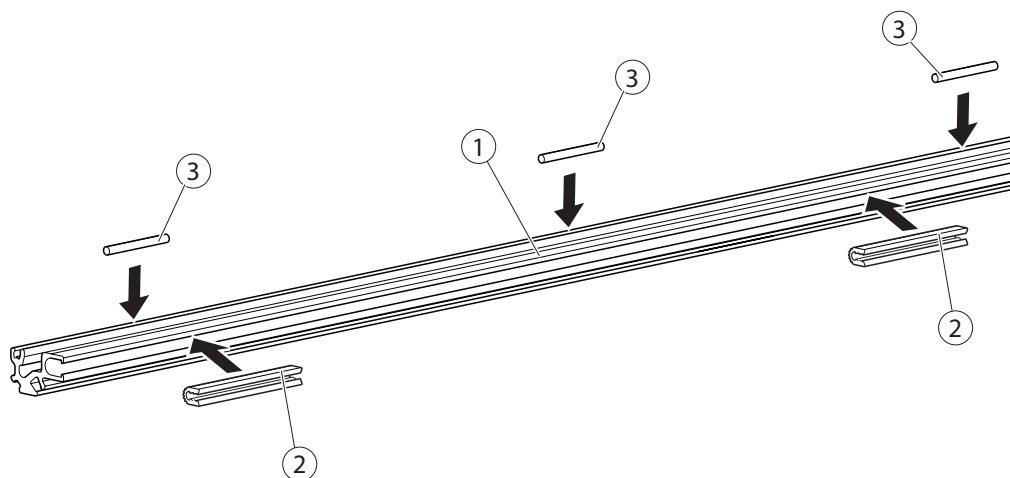
- ▶ Oldja ki a csavarokat (4), és engedje rá a tartót (1) az oldalelemre (3).
- ▶ Állítsa be a tartó magasságát a nyújtott furatok segítségével.
- ▶ Állítsa vízszintbe a szerelő sarokelemet.
- ▶ Húzza meg a csavarokat (4).
- ▶ Szerelje fel a benyomkodható tömitést.
- ▶ Pontozza ki és fúrja ki a négy rögzítőfuratot (5).
- ▶ Rögzítse a tartót 4 db M10-es süllyesztett-fejű csavarral (tartófelülettől függően).



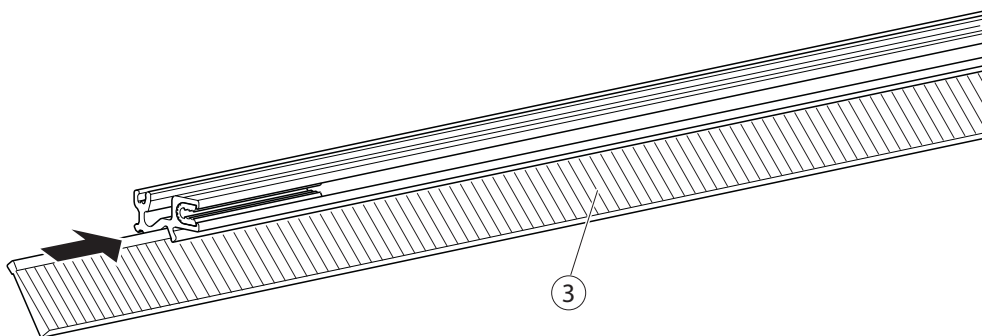
- ▶ Ellenőrizze a falcsúkitó profil (7) megfelelő rögzítettségét.
- ▶ Távolítsa el a 15 mm-es hasábokat (6) az átjárás tartományban a falcsúkitó profilból (7).



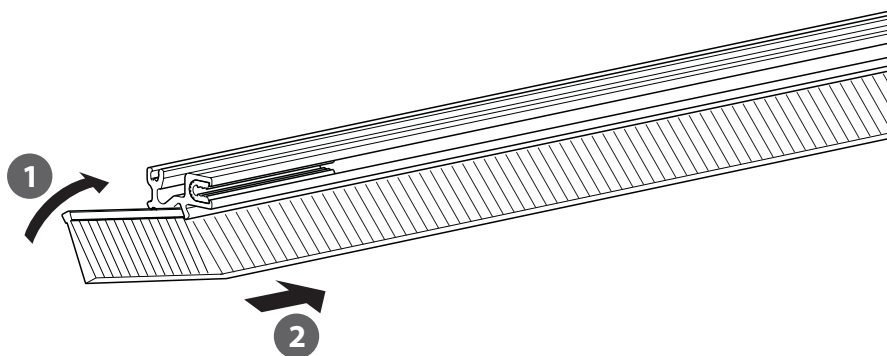
7.2.6 Az átjárás tartomány takarólemezeinek felszerelése

Az átjárás tartomány rögzítőprofiljának előkészítése

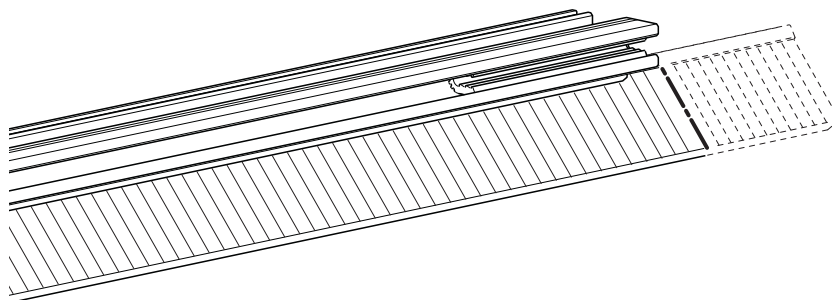
- ▶ A belső oldalon kb. 500 mm-enként helyezzen távtartókat (2) a rögzítőprofilba (1).
- ▶ Helyezze be a kerek zsinórokat (3) kb. 500 mm-enként.



- ▶ Tolja be a kefetömítést (3). Hagyja kilógni kb. 2 cm-re.

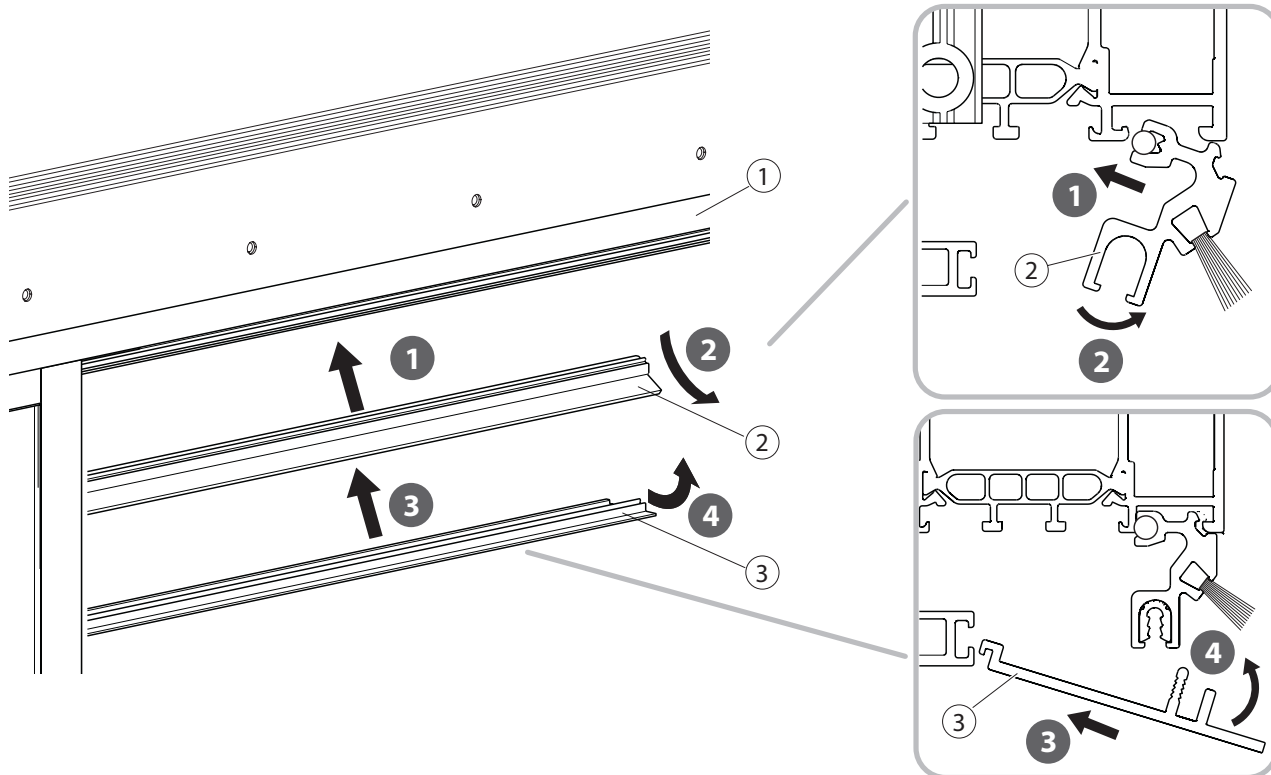


- ▶ A kilógó véget kissé törje meg.
- ▶ Tolja be a kefetömítést úgy, hogy síkba kerüljön.



- ▶ A rögzítőprofil másik végén vágja le síkban a kefetömítést.

7.2.7 A tartó rögzítőprofiljának behelyezése



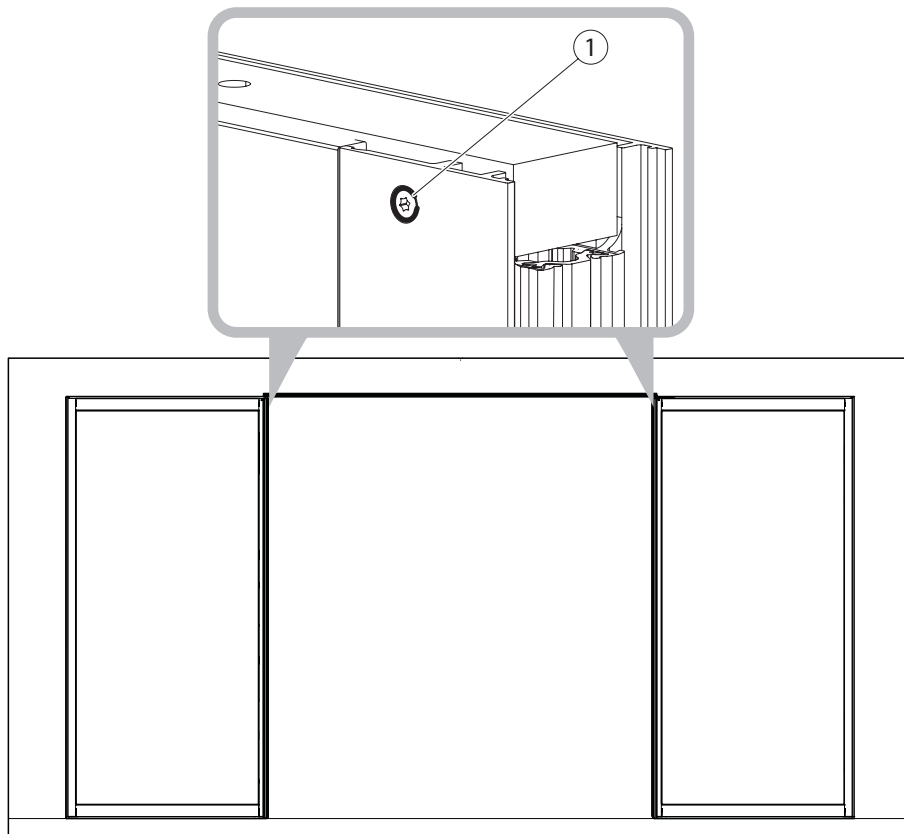
- ▶ A felszerelt rögzítőprofil (lásd a 7.2.6 fejezetet) helyezze fel alul a tartóra (1) a horonnyal és a kerek zsinórdarabokkal **1** és fordítsa el **2**.
- ▶ Helyezze fel az átjárás takarását (3) a falcprofilra **3** és nyomja fel a rögzítőprofilba **4**.

7.3 Kiváltóra szerelés oldalelemekkel

7.3.1 Beépítési helyzet

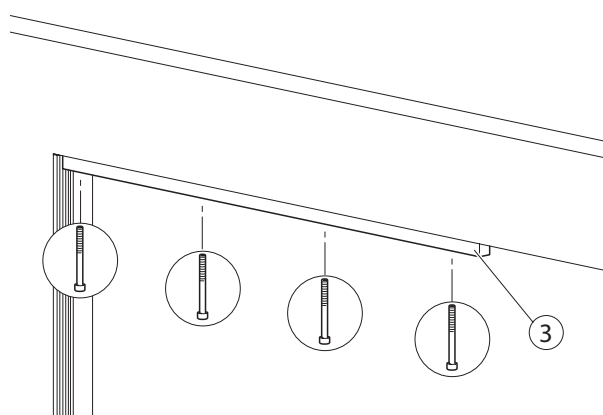
Az oldalelem szerelésekor ügyeljen a helyes beépítési helyzetre:

- Az oldalelem rögzítőcsavarja (1) a belső oldalon felül található.



7.3.2 A rögzítőprofil felszerelése

- ▶ Szerelje fel a rögzítőprofil (3) (meghúzási nyomaték > 5 Nm, a tartófelülettől és a csavartípustól függően).
Csavarozási távolság < 400 mm.

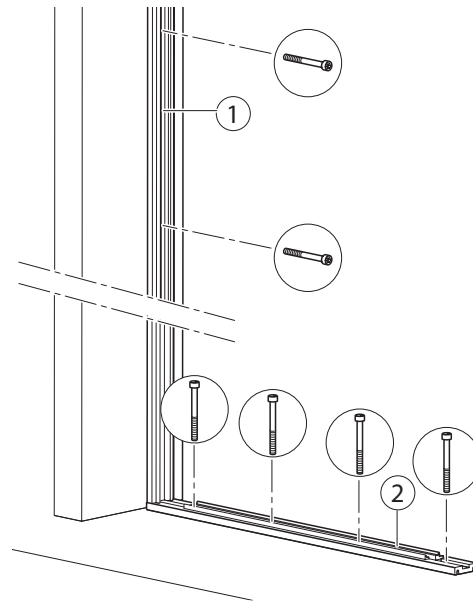


7.3.3 A falí és a padló csatlakozóprofil felszerelése

- ▶ Szerelje fel a falí csatlakozóprofil (1) és a padló csatlakozóprofil (2) az EP-rajz alapján.

- !** A csatlakozóprofiloknak megfelelően illeszkedőnek, kellően teherbírónak és megfelelően alápaklizottnak kell lenniük (lásd a 2.5 fejezetet).

Csavarozási távolság < 400 mm.

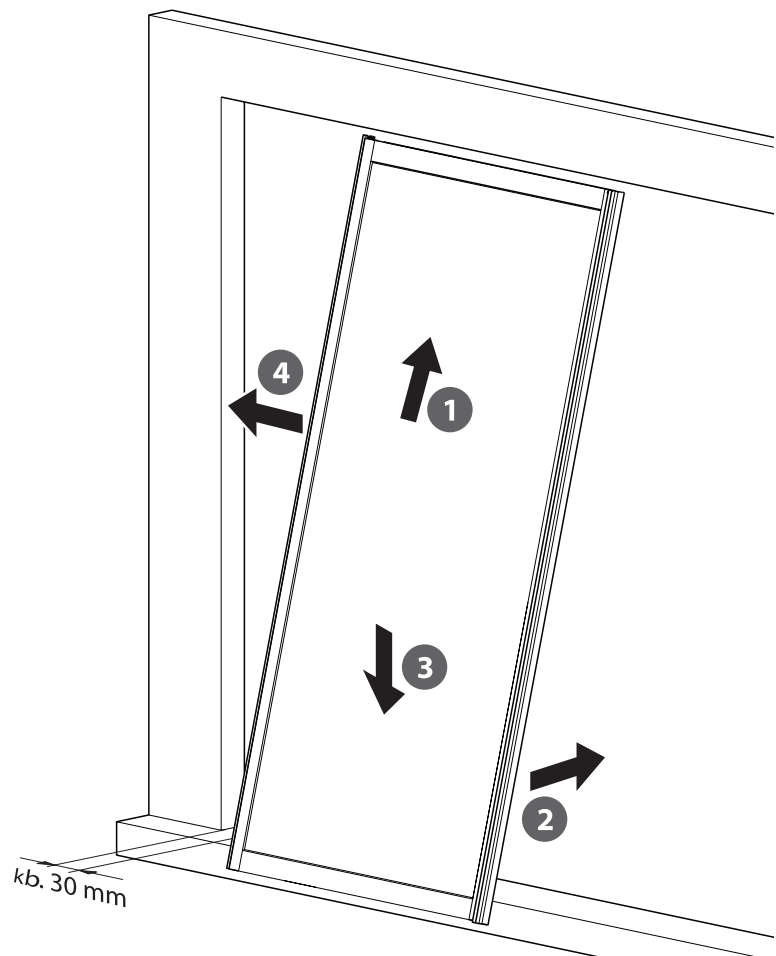


7.3.4 Az oldalelem befordítása

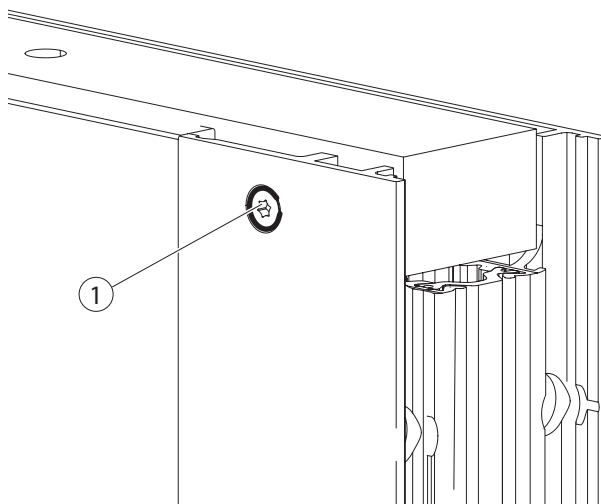
- ▶ Az összeszerelt oldalelemet fent kb. 30 mm-re a faltól akassza be **1.**
- ▶ Fordítsa be az oldalelemet alul **2.**
- ▶ Engedje rá az alsó csatlakozóprofilra **3.**
- ▶ Tolja neki az oldalelemet a falí csatlakozóprofilnak **4.**

- !** A falí csatlakozásnak a teljes magasságban alakzáró módon bele kell kapaszkodnia az oldalelem keretprofiljába.

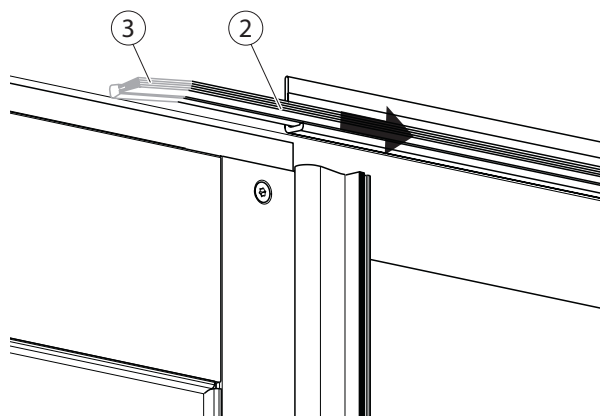
- ▶ Ellenőrizze az átjáró nyílásszélességét és derékszögűségét.
- ▶ Tömítse ki kívülről az oldalelem-profil és a falí csatlakozóprofil közötti hézagokat tömítőmasszával.



- ▶ Fúrjon ki \varnothing 2 mm-es furatot a rögzítőcsavarok számára.
- ▶ Csavarozza be az oldalelem rögzítőcsavart (1) (meghúzási nyomaték: 2 Nm).



- ▶ Tolja be az átjárási tartomány kefetömítését (2) a kefetartó profilba.
- ▶ A rögzítéshez kissé törje meg a kefetömítés végét (3) fogóval.
- ▶ Szerelje fel a kefetartót a kefével együtt közvetlenül az átjárási tartomány fölé, lásd az EP-rajzot.



- Ha nem kell felszerelni felülvilágítót:
 - ▶ Szerelje fel az ECdrive T2 tolóajtó mozgatót az ECdrive T2 szerelési útmutatója alapján.
- Ha felülvilágítót kell felszerelni:
 - ▶ Szerelje fel a felülvilágítót a „GCprofile Therm - felülvilágító profilrendszer” szerelési útmutató alapján.

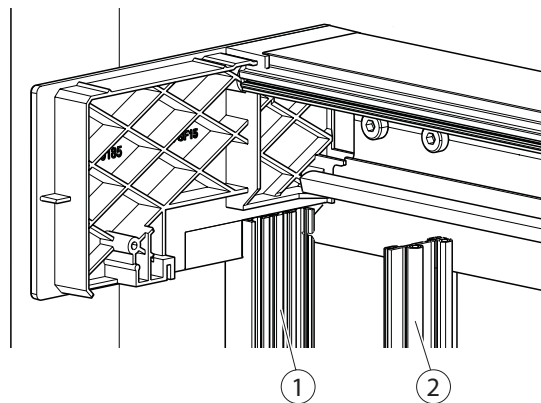
7.4 Egyszárnyú tolóajtó

7.4.1 A falilécprofil felszerelése

Előfeltételek:

- Az ajtószárnyak fel vannak szerelve és be vannak állítva.
- A résméretnek be vannak állítva.

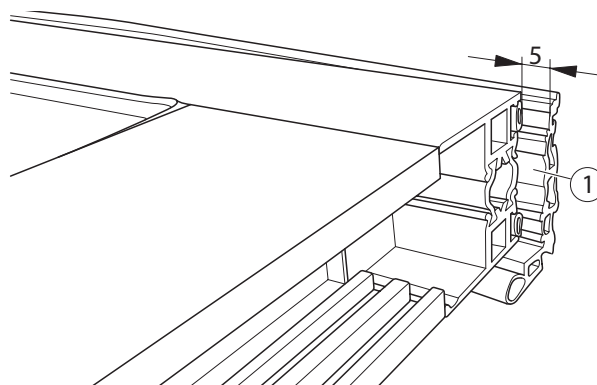
- ▶ Csavarozza fel a falilécprofil (1).
 - ▶ Nyomja bele a HSK tömítőprofil (2).
- A falilécprofilnak (1) megfelelően illeszkedőnek, kellően teherbírónak és megfelelően alápaklizottnak kell lennie (lásd a 2.5 fejezetet).



7.5 Az NSK csomag felszerelése az oldalelemre

! Ne hajlítsa meg és ne törje meg az NSK csomagot.

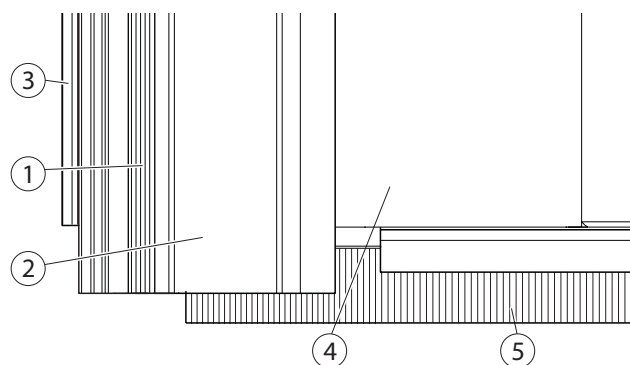
- ▶ Helyezze be az oldalelem NSK csomagját (1) oly módon, hogy alul 5 mm-re kiálljon.



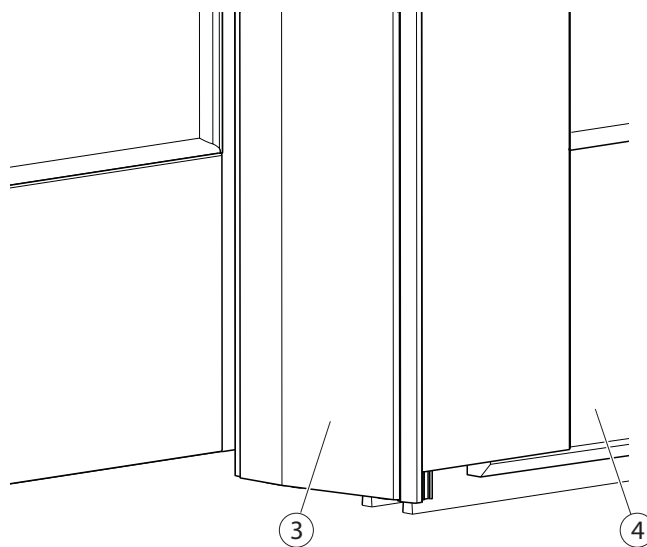
7.6 Az NSK csomag felszerelése a mozgó szárnyra

⚠ Ne hajlítsa meg és ne törje meg az NSK csomagot.

- Helyezze be az NSK csomagot a mozgó szárny NSK profiljába (4) oly módon, hogy az NSK tömítés (2) alul 7 mm-re kiálljon.
- Az alumínium takaróprofil (3) egy síkban van a mozgó szárny aluprofiljának (4) alsó szélével.



- 1 Kefetömítés
- 2 NSK tömítés
- 3 Alumínium takaróprofil
- 4 Mozgósárny
- 5 Padlóvezető lécc kefetömítése



8 Tisztítás

Mit kell tisztítani	Hogyan kell tisztítani
Üvegfelületek	Mossa le hideg vízzel, majd törölje szárazra.
Rozsdamentes felületek	Törölje le puha ruhával.
Lakkozott felületek	Mossa le vízzel és szappannal.
Eloxált felületek	Törölje le nem lúgos kenőszappannal (pH-érték 5,5 – 7).
Műanyag felületek	Mossa le vízzel és kímélő mosogatószerrel.
EPDM tömítések	Mossa le vízzel és kímélő mosogatószerrel.

9 Szétszerelés



FIGYELMEZTETÉS!

Áramütés miatti életveszély!

- ▶ Az elektromos berendezés (230/115 V) bekötését és leválasztását csak villamossági szakemberrel végeztesse.
- ▶ A hálózati bekötést és a védővezeték ellenőrzését a VDE 0100 610. részének megfelelően végezze el.



VIGYÁZAT!

Sérülésveszély!

A burkolat elfordítása személyi sérülést okozhat.

- ▶ A 4 m-nél hosszabb burkolat mozgatását két ember végezze.



VIGYÁZAT!

Sérülésveszély ütés és becsípődés miatt!

- ▶ Biztosítsa az ajtószárnyakat váratlan elmozdulás ellen.
- ▶ Válassza le az akkumulátort.

A szétszerelés az összeszereléshez képest fordított sorrendben történik.

Germany
GEZE GmbH
Niederlassung Süd-West
Tel. +49 (0) 7152 203 594
E-Mail: leonberg.de@geze.com

GEZE GmbH
Niederlassung Süd-Ost
Tel. +49 (0) 7152 203 6440
E-Mail: muenchen.de@geze.com

GEZE GmbH
Niederlassung Ost
Tel. +49 (0) 7152 203 6840
E-Mail: berlin.de@geze.com

GEZE GmbH
Niederlassung Mitte/Luxemburg
Tel. +49 (0) 7152 203 6888
E-Mail: frankfurt.de@geze.com

GEZE GmbH
Niederlassung West
Tel. +49 (0) 7152 203 6770
E-Mail: duesseldorf.de@geze.com

GEZE GmbH
Niederlassung Nord
Tel. +49 (0) 7152 203 6600
E-Mail: hamburg.de@geze.com

GEZE Service GmbH
Tel. +49 (0) 1802 923392
E-Mail: service-info.de@geze.com

GEZE Industries (Tianjin) Co., Ltd.
Branch Office Beijing
E-Mail: chinasaes@geze.com.cn
www.geze.com.cn

France
GEZE France S.A.R.L.
E-Mail: france.fr@geze.com
www.geze.fr

Austria
GEZE Austria
E-Mail: austria.at@geze.com
www.geze.at

Baltic States
GEZE GmbH Baltic States office
E-Mail: office-latvia@geze.com
www.geze.com

Benelux
GEZE Benelux B.V.
E-Mail: benelux.nl@geze.com
www.geze.be
www.geze.nl

Bulgaria
GEZE Bulgaria - Trade
E-Mail: office-bulgaria@geze.com
www.geze.bg

China
GEZE Industries (Tianjin) Co., Ltd.
E-Mail: chinasaes@geze.com.cn
www.geze.com.cn

GEZE Industries (Tianjin) Co., Ltd.
Branch Office Shanghai
E-Mail: chinasaes@geze.com.cn
www.geze.com.cn

GEZE Industries (Tianjin) Co., Ltd.
Branch Office Guangzhou
E-Mail: chinasaes@geze.com.cn
www.geze.com.cn

Hungary
GEZE Hungary Kft.
E-Mail: office-hungary@geze.com
www.geze.hu

Iberia
GEZE Iberia S.R.L.
E-Mail: info@geze.es
www.geze.es

India
GEZE India Private Ltd.
E-Mail: office-india@geze.com
www.geze.in

Italy
GEZE Italia S.r.l
E-Mail: italia.it@geze.com
www.geze.it

GEZE Engineering Roma S.r.l
E-Mail: roma@geze.biz
www.geze.it

Poland
GEZE Polska Sp.z o.o.
E-Mail: geze.pl@geze.com
www.geze.pl

Romania
GEZE Romania S.R.L.
E-Mail: office-romania@geze.com
www.geze.ro

Russia
OOO GEZE RUS
E-Mail: office-russia@geze.com
www.geze.ru

Scandinavia – Sweden
GEZE Scandinavia AB
E-Mail: sverige.se@geze.com
www.geze.se

Scandinavia – Norway
GEZE Scandinavia AB avd. Norge
E-Mail: norge.se@geze.com
www.geze.no

Scandinavia – Denmark
GEZE Danmark
E-Mail: danmark.se@geze.com
www.geze.dk

Singapore
GEZE (Asia Pacific) Pte, Ltd.
E-Mail: gezesea@geze.com.sg
www.geze.com

South Africa
GEZE South Africa (Pty) Ltd.
E-Mail: info@gezesa.co.za
www.geze.co.za

Switzerland
GEZE Schweiz AG
E-Mail: schweiz.ch@geze.com
www.geze.ch

Turkey
GEZE Kapı ve Pencere Sistemleri
E-Mail: office-turkey@geze.com
www.geze.com

Ukraine
LLC GEZE Ukraine
E-Mail: office-ukraine@geze.com
www.geze.ua

United Arab Emirates/GCC
GEZE Middle East
E-Mail: gezeme@geze.com
www.geze.ae

United Kingdom
GEZE UK Ltd.
E-Mail: info.uk@geze.com
www.geze.com

GEZE GmbH
Reinhold-Vöster-Straße 21–29
71229 Leonberg
Germany

Tel.: 0049 7152 203 0
Fax.: 0049 7152 203 310
www.geze.com

