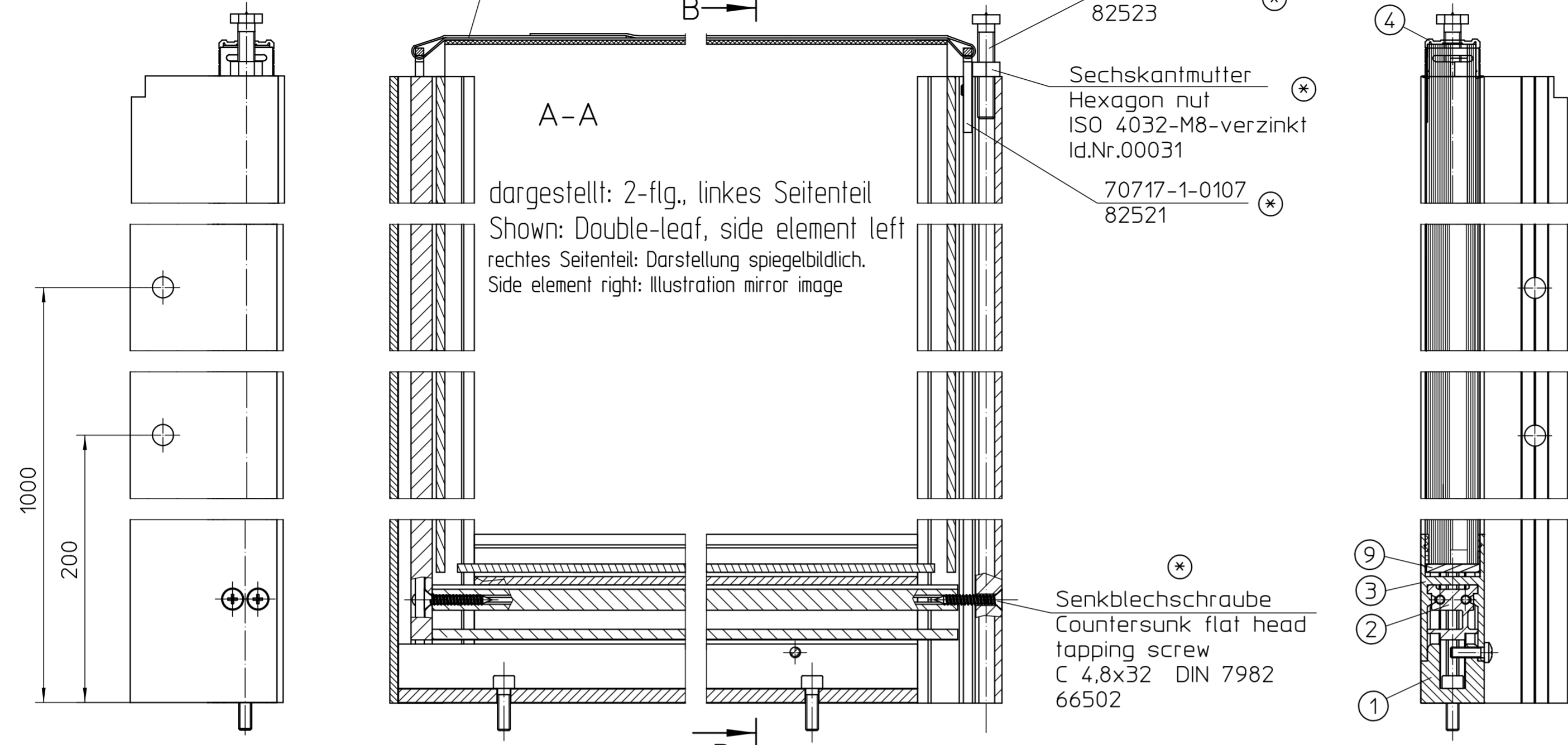


Verpackungsband aus Kunststoff (nicht Lieferumfang) in der Mitte verschweißt
 alternativ hierzu:
 Paketschnur oder kunststoffummantelter Bindedraht
 Packing band of plastic (not included in delivery) welded together central
 Alternative:
 Package cord or plastic-covered binding wire

B-B

Formelsammlung / Formulary	
Maße Seitenteil / Dimensions of side element	
Seitenteilbreite / Side element width	bauseits ermitteln / Determine at customer
Glasmaße / Glass dimensions	
Glasbreite / Glass width	STB - 50
Glashöhe / Glass height	DH - 50
Glasdicke / Glass thickness	Max. 23,5 mm



dargestellt: 2-flg., linkes Seitenteil
 Shown: Double-leaf, side element left
 rechtes Seitenteil: Darstellung spiegelbildlich.
 Side element right: Illustration mirror image

Senkblechschraube
 Countersunk flat head tapping screw
 C 4,8x32 DIN 7982 66502

Füllmaterial zulässig
 Filling material allowed

aussen / Outside

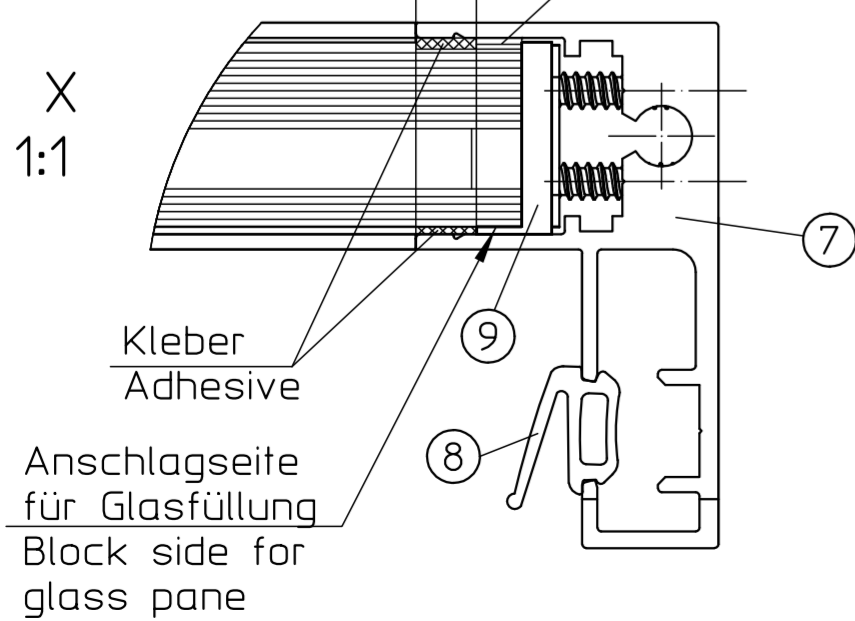
innen = Antriebsseite
 Inside = Side of door drive

Kleber
 Adhesive

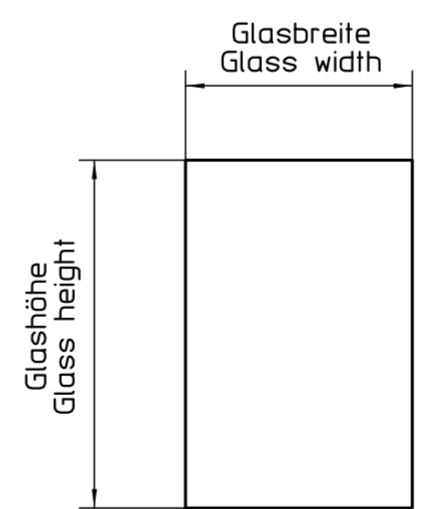
Füllmaterial zulässig
 Filling material allowed

Linsenblechschraube
 Fillister head tapping screw
 4,8x16 DIN 7982 18724

min. 8
 Klebtiefe 3-seitig
 durchgehend umlaufend
 Bonding depth to run
 round 3 sides continuously



Anschlagseite
 für Glasfüllung
 Block side for
 glass pane



Pos.	horiz. Profile / Profiles	Seitenteil / side element	
		rechts / right	links / left
1	70717-2-0297 / 106913	L = STB - 44	1 St. / pc.
1	70717-2-0298 / 106914	L = STB - 44	1 St. / pc.
2	70715-2-0316 / 086569 (02)	L = STB - 41	1 St. / pc.
3	70717-2-0238 / 082504	L = STB - 80	1 St. / pc.
3	70717-2-0239 / 082515	L = STB - 80	1 St. / pc.
Pos.	vert. Profile / Profiles	Seitenteil / side element	
		rechts / right	links / left
5	70715-2-0265 / 074373	L = DH	1 St. / pc.
6	70717-2-0243 / 081031	L = DH-20	1 St. / pc.
7	70717-2-0299 / 108485 mit Lichtschränkenbohrung / With light curtain drilling	L = DH	1 St. / pc.
7	70717-2-0300 / 108486 mit Lichtschränkenbohrung / With light curtain drilling	L = DH	1 St. / pc.
7	70717-2-0301 / 108487	L = DH	1 St. / pc.
7	70717-2-0302 / 108488	L = DH	1 St. / pc.
8	70715-2-0278 / 074385	L = DH+30	1 St. / pc.
Pos.	Verglasungsgummi Glazing gasket		
4	Horizontal	STB	
Pos.	Verglasungsleiste Glazing strip		
9	70715-5-8017 / 135110 (02)		

Vorgaben für Nassverglasung:
 - Klebung Fahrflügel: Alle 4 Seiten durchgehend.
 - Klebung Seitenteil: Seite unten und vertikale Seiten.
 Seite oben erfolgt keine Klebung.
 - Es muss innen- und aussenseitig geklebt werden.
 - Klebungstiefe von min. 8mm gilt beidseitig, innen- und aussenseitig.
 - Tiefer wie 8mm liegende Klebevolumen können mit Füllmaterial aufgefüttert werden.
 - Die Verglasungsleiste muss umlaufend sein. Eine Teilung in kurze Stücke ist zulässig.
 - Stirnseitige Luft zwischen Verglasungsleiste und Rahmenprofile mit mehr als 2mm muss durch Verklötzung aufgefüllt werden.
 - Die Verarbeitungsvorgaben der Glas- und Kleberhersteller sind einzuhalten.

Specification for wet glazing:
 - Bonding moving leaf: Continuously all 4 sides.
 - Bonding side element: Bottom and vertical sides.
 Top side will not be bonded.
 - Bonding must be carried out inside and outside.
 - Bonding depth with min. 8mm apply for both sides. Inside and outside.
 - Low lying bonding volumes over 8mm can be filled by filling material.
 - The glazing strip must be all rounded.
 Partioning in short pieces is allowed.
 - Frontal air between glazing strip and frame profiles with more than 2mm must be filled by block setting.
 - The handling specifications of the glass- and adhesive manufacturer are to be followed.

Folgende Kleber sind zugelassen:
 Following adhesives are approved:

Bezeichnung / Designation	Hersteller / Manufacturer
DOW CORNING 993	DOW CORNING
Terostat MS 939	Teroson / Henkel
GYSO-Polyflex 2K MS	GYSO
GYSO-Polyflex 444	GYSO

*) verpackt in: Zubehörbeutel f. Seitenteilmontage ID 82630
 Packed in: Accessory pack for side element mounting

Abkürzungen / Abbreviations	
DH	= Durchgangshöhe / Clear passage height
ÖW	= Öffnungsweite / Opening width
STB	= Seitenteilbreite / Side element width

GEZE GmbH P.O. Box 13 63 71226 Leonberg Germany		Benennung / designation Montageanleitung Seitenteil RC2 INSTALL. INSTRUCTIONS FOR SIDE ELEMENT RC2	
vertraulich / confidential		Datum / date 10.02.12	Name / name tba7
erstellt / drawn 02 10.02.12 tba7 460	gepr. / checked 01 23.05.11 tba7 49172	Blatt / von sheet / of 1 / 1	Material-Nr. ID-no. 135182
Ersatz für: 00 23.11.09 tba7 48695	Ersetzt durch: subst. with:	Maßstab scale 1:2 1:1	Sprache / language Zeichnungs-Nr. / document-no. 70717-9-0969

Diese Zeichnung entspricht dem Entwicklungsstand des Zeichnungsdatums bzw. der letzten Änderungseintragung. Aus der Benützung der Zeichnung können keine Ansprüche, gleich welcher Art, einschließlich Schadensersatzansprüche, abgeleitet und gegen GEZE geltend gemacht werden. Die Zeichnung bleibt unser Eigentum und ist Dritten nur für die Vertragsdauer zur Benützung überlassen. Sämtliche sich aus der Zeichnung ergebenden Ansprüche stehen ausschließlich GEZE zu. Ohne vorherige Zustimmung von GEZE darf diese Zeichnung weder vervielfältigt noch Dritten zugänglich gemacht werden.
 This drawing shows the actual state of product development at the date of the drawing or the revision date. No claims or damages in any form can be made against GEZE as a result of the interpretation of this drawing. This drawing remains the property of GEZE and is made available to third parties only for the duration of contractual obligations. All rights connected with this drawing remain in possession of GEZE. This drawing may not be copied or handed over to third parties without the express consent of GEZE.