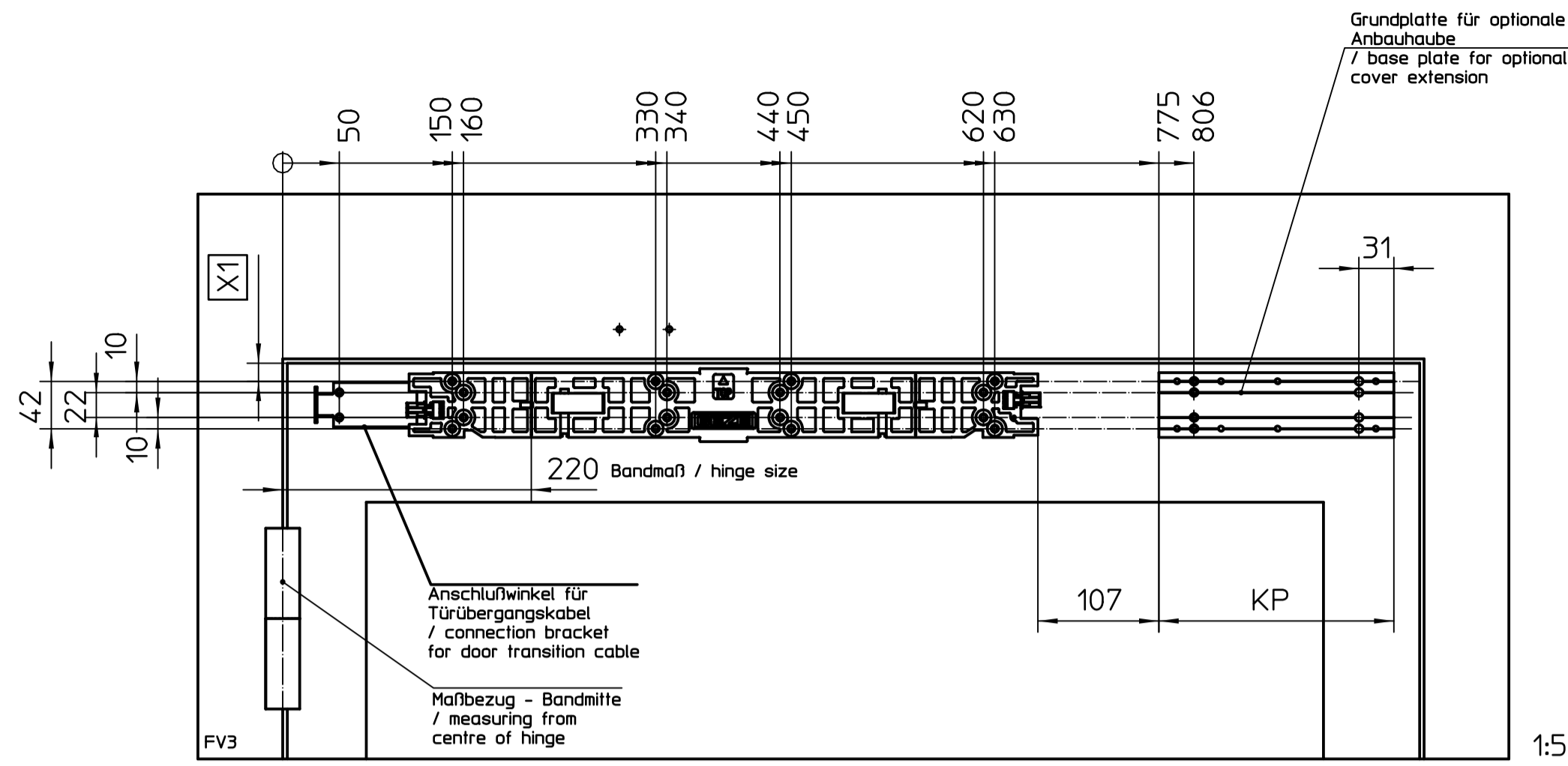
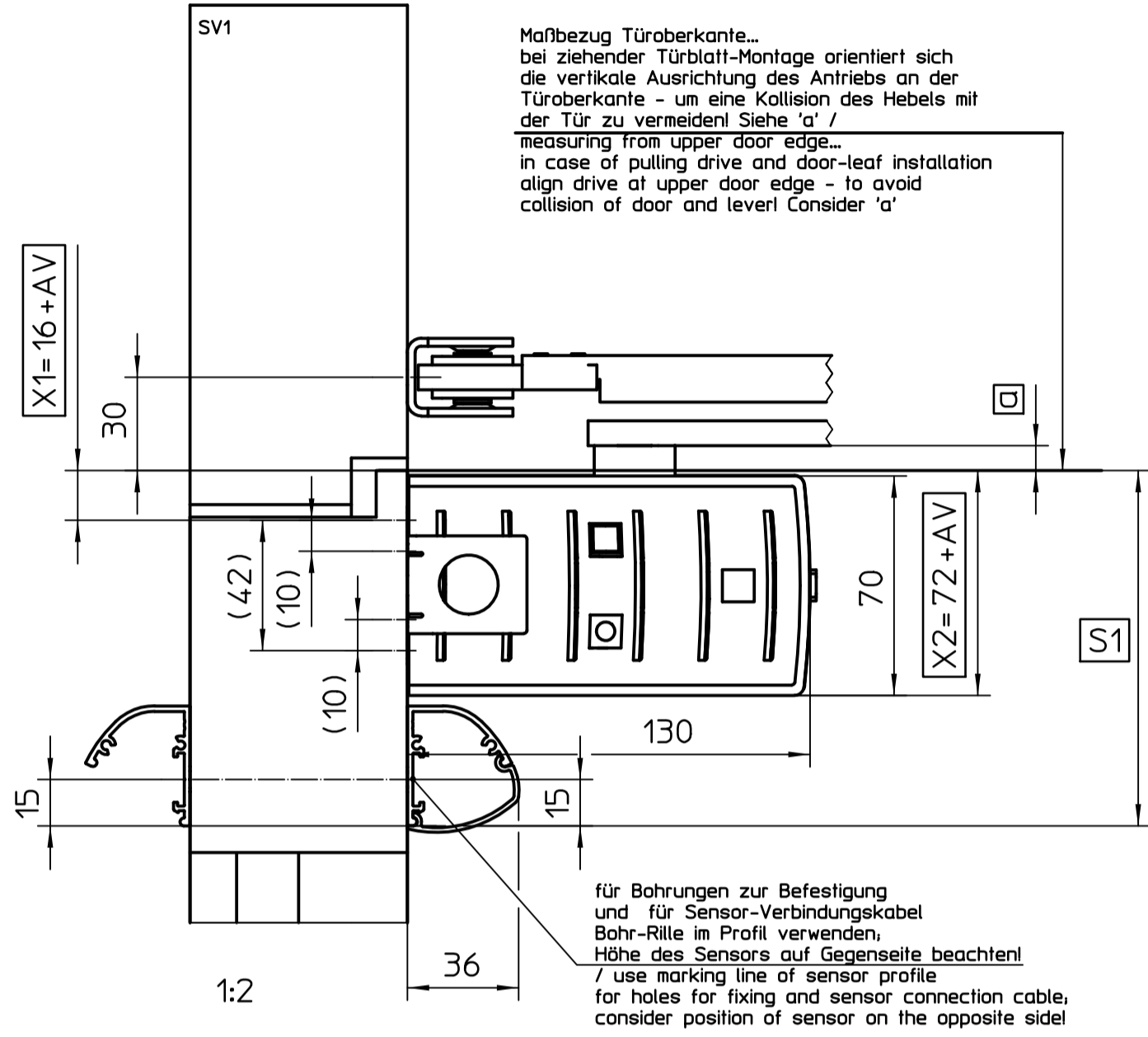


Befestigung der Montageplatte / fitting the mounting plate

Seitenansicht mit GC 338 und Standardgestänge / side view with GC 338 and standard-link arm



KP = LT - 33mm für Anbausatz mit geteilter Haube / for extension cover with split cover  
 KP = Länge der Grundplatte / size base plate  
 LT = Länge Anbausatz aus Konfiguration / size extension cover acc. Konfig.  
 KP = LD - 752mm für Anbausatz mit durchgehende Haube / for extension cover with continuous cover  
 LD = Länge der durchgehenden Haube aus Konfig. / size extension cover with continuous cover acc. Konfiguration

\*\* Empfohlene Maße für die Montage des Sensors GC 338, GC 335 / recommended dimensions for mounting the sensor GC 338, GC 335

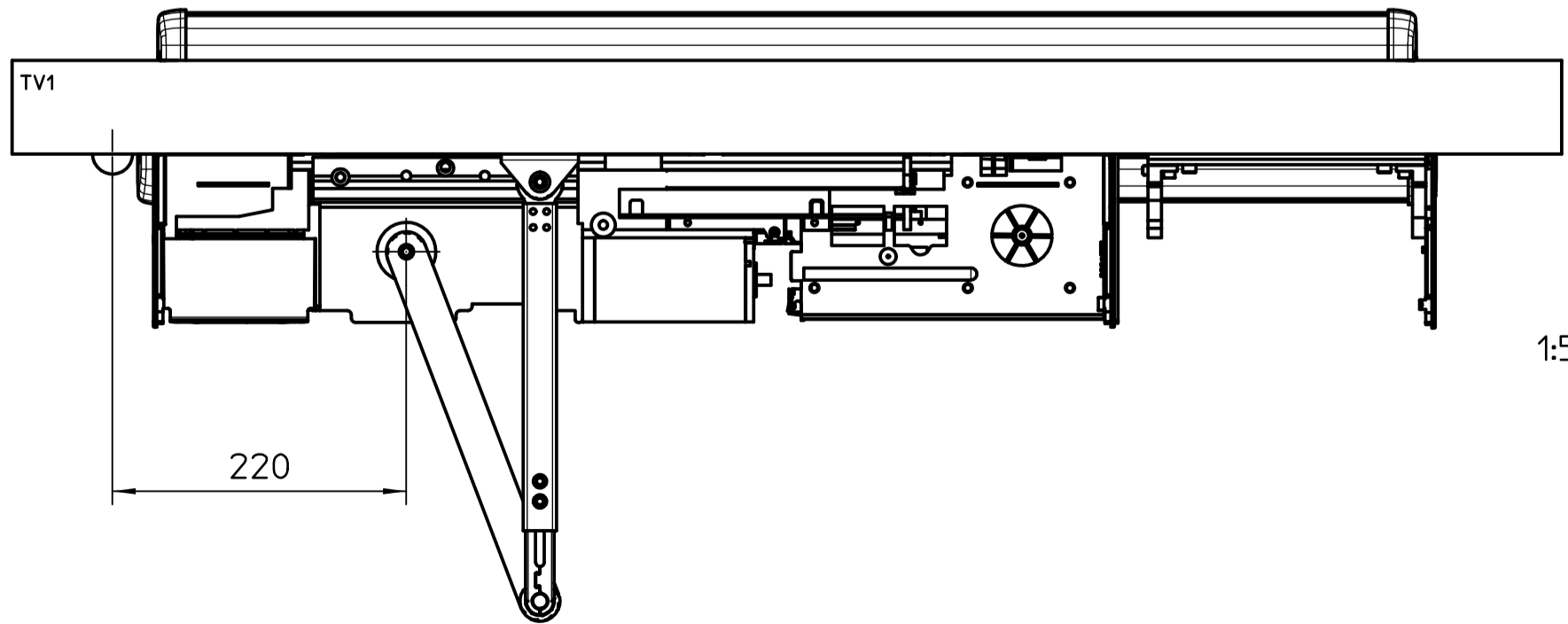
\* für/ for GC 334, GC 335 siehe/ see 70710-ep01

Befestigung / fixing	Metalltür / metal door	Holz Tür / wooden door
	Einnietmutter und Senkschraube M6 / clinch nut and countersunk screw M6	HolzschraubeØ5 / countersunk wood screw Ø5
Montageplatte / mounting plate	8x M6	8x Ø6
Gestänge-Lagerbock / link arm bearing block	2x M6	2x Ø6
Gestänge-Adapter / link arm adapter	2x M6	2x Ø6

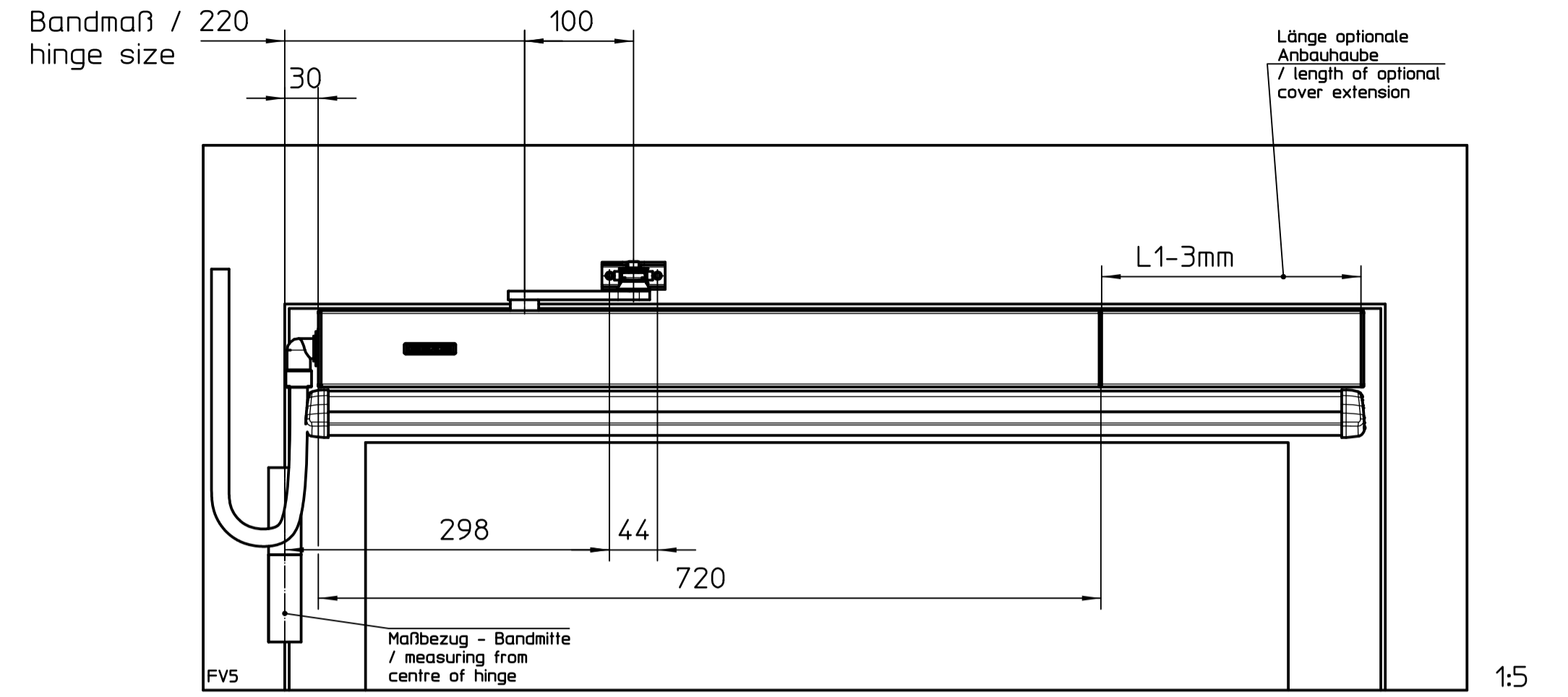
AV	X1	X2
0	16	72
30	46	102
50	66	122

AV= Achsverlängerung / lengthening spindle

Beispiel mit Anbausatz / example with cover extension

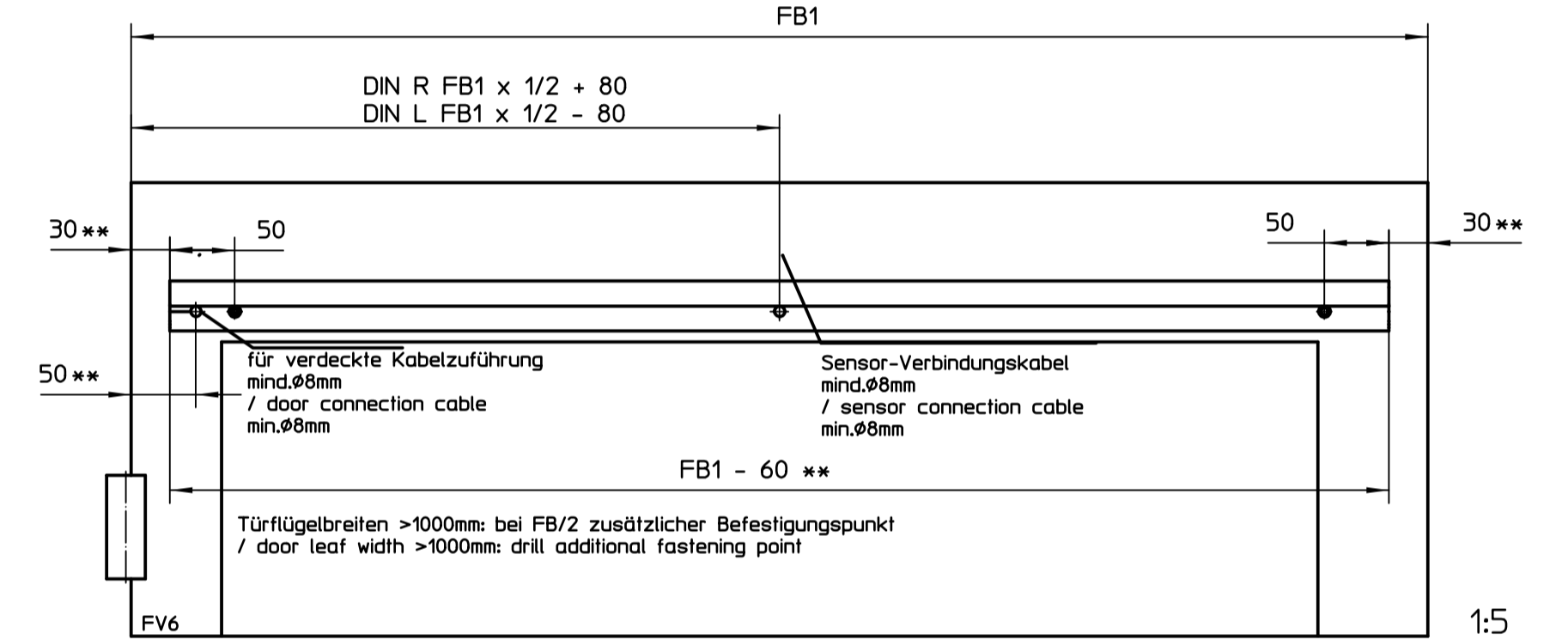


Vorderansicht mit GC 338\* und Standardrollenschiene / front view with GC 338\* and standard-roller-guide-rail

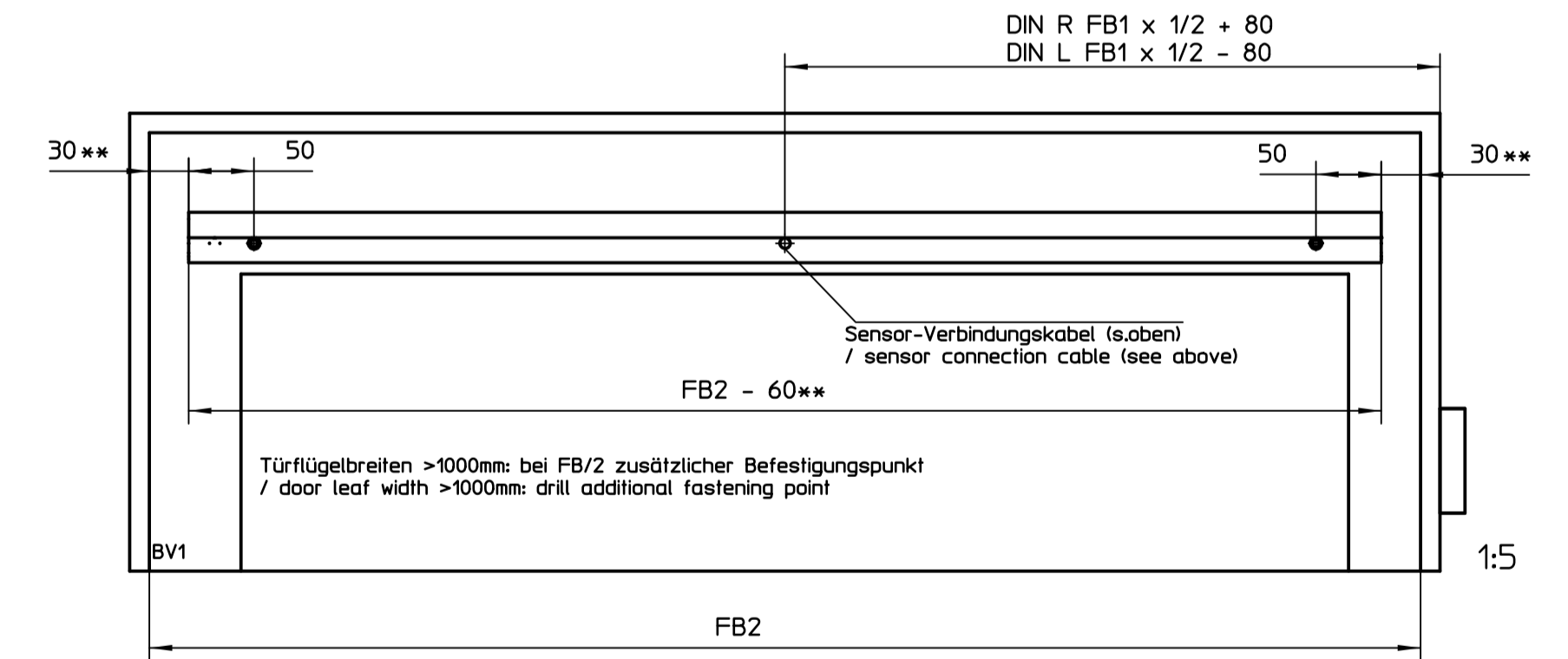


ACHTUNG / ATTENTION  
 Sensor auf Bandseite: Kollisionsgefahr mit Wand! Wand ausbrechen oder Sensor an der Nebenschließkante kürzen / sensor on hinge side: danger of collision with wall! Prepare space within wall or shorten sensor at secondary closing edge

GC 338\* Bandseite, Bohrungen für Befestigung und Kabel / GC 338\* sensor on hinge side, holes for fixing and cable



GC 338\* Bandgegenseite, Bohrungen für Befestigung und Kabel / GC 338\* sensor on opposite hinge side, holes for fixing and cable



FB1= Tür-Flügelbreite Bandseite / leaf width hinge side  
 FB2= Tür-Flügelbreite Bandgegenseite / leaf width opposite hinge side

LT= Länge Anbausatz (inkl. Seitendeckel) lt.Konfiguration / length cover extension incl. side plate acc.configuration  
 LD= Länge Antrieb gesamt (inkl.Seitendeckeln) bei durchgehender Haube lt.Konfiguration / length drive complete (incl.side plates) in case of continuous cover acc. configuration

dargestellt DIN links - DIN rechts spiegelbildlich  
 drilling image left hand, right hand mirror image

Original-Blattgröße DIN A1  
 / size of leaf DIN A1

Beispiel Anbausatz mit geteilter Haube  
 Länge Anbausatz LT = 291mm entspricht LD = 1010mm  
 Länge Antrieb LD = 1010mm  
 Länge Haube KH = 288mm (LT-3)  
 Länge Montageplatte KP = 258mm (LT-33)

example cover extension with separate cover  
 total length, incl. drive LD = 291mm conform to total length, incl. drive LD = 1010mm  
 length of cover KH = 288mm (LT-3)  
 length of mounting plate KP = 258mm (LT-33)

Beispiel Anbausatz mit durchgehender Haube  
 Gesamt, inkl. Antrieb LD = 1010mm  
 Länge durchgehende Haube KHD = 1004mm (LD-6)  
 Länge Montageplatte KP = 258mm (LD-752)

example cover extension with continuous cover  
 total length, incl. drive LD = 1010mm  
 length of continuous cover KHD = 1004mm (LD-6)  
 length of base plate KP = 258mm (LD-752)

Papierausdrucke dieser Zeichnung unterliegen nicht dem Änderungsdienst  
 Printed drawings are not revision controlled!

GEZE				GEZE GmbH				Benennung / designation	
vertraulich / confidential				Powerturn mit Gestänge, Türmontage Bandseite				Powerturn, door mounting, hinge side, link arm	
P.O. Box 19 63 71226 Leonberg Germany				Name U3663				Blatt / von sheet / of 1/1	
Material-Nr. E-NO.				1/1				70109-ep	
02	06.03.20	U3663	306.3	ersch./drawn	06.03.20	U3663	Maßstab/scale	1:5	70109-ep
01	27.07.15	tb02	1228						
00	29.01.15	tb02	*						
Frg. Prod./Rel. Prod				Zeichnungs-Nr. / document-no.				70109-ep06	

Normen und gesetzliche Vorschriften:  
 - Gem. der EU-Maschinenrichtlinie 2006/42/EG muß eine Sicherheitsanalyse (Gefahrenanalyse) für die Türanlage durchgeführt werden. Nähere Informationen dazu auf www.geze.de  
 - Montage- und Serviceanleitung sowie die übrigen Produktunterlagen Powerturn sind zu beachten.  
 Für die Bundesrepublik Deutschland gilt zusätzlich:  
 - DIN 18650 / EN 16005  
 - ASR A1.7, Richtlinien für kraftbetätigte Fenster, Türen und Tore  
 gesetzliche Bestimmungen und weiterführende Normen  
 Für andere Länder sind die jeweils geltenden Vorschriften einzuhalten.  
 Anwendungsrichtlinien:  
 - Die Anwendungsvorschriften der Türhersteller sind einzuhalten.  
 - Sichere Befestigung vorsehen

Standards and legal regulations.  
 - In accordance to EU Machine Directive 2006/42/EG, a safety analysis (danger analysis) must be accomplished.  
 - For further informations see www.geze.de  
 - The fitting and service instructions as well as the other product documents Powerturn must be observed.  
 For the Federal Republic of Germany, in particular:  
 - DIN 18650 / EN 16005  
 - ASR A1.7 'Guidelines for power-operated windows, doors and gates  
 - further legal regulations and standards  
 Guidelines for application:  
 - All application instruction of the door manufacturer must be followed.  
 - Fix all components tightly

This drawing is the property of GEZE. It is not to be copied or passed on to third parties without the written consent of GEZE. The drawing may not be copied or passed on to third parties without the written consent of GEZE.

EMPB = Erstmusterprüfbericht / initial sample test report